

Für den Fachhandwerker

Installations- und Wartungsanleitung



atmoTEC exclusive,
atmoTEC plus

VC, VCW

DE

Herausgeber/Hersteller

Vaillant GmbH

Berghauser Str. 40 ■ D-42859 Remscheid
Telefon 021 91 18-0 ■ Telefax 021 91 18-28 10
info@vaillant.de ■ www.vaillant.de

 **Vaillant**

Inhalt

Inhalt

1	Sicherheit	4	5.4	Heizungsvorlauf/-rücklauf installieren	13
1.1	Handlungsbezogene Warnhinweise	4	5.5	Ablaufrohr am Sicherheitsventil des Produkts anschließen	13
1.2	Bestimmungsgemäße Verwendung	4	5.6	Abgasrohr anschließen	14
1.3	Gefahr durch unzureichende Qualifikation	4	5.7	Elektroinstallation	14
1.4	Lebensgefahr durch austretendes Gas	4	5.8	Zusätzliche Komponenten anschließen	16
1.5	Lebensgefahr durch verspernte oder undichte Abgaswege	5	6	Bedienung	16
1.6	Lebensgefahr durch schrankartige Verkleidungen	5	6.1	Diagnosecodes verwenden	16
1.7	Lebensgefahr durch explosive und entflammbare Stoffe	5	6.2	Prüfprogramme nutzen	17
1.8	Lebensgefahr durch Stromschlag	5	6.3	Statuscodes anzeigen	17
1.9	Lebensgefahr durch fehlende Sicherheitseinrichtungen	5	7	Inbetriebnahme	17
1.10	Vergiftungs- und Verbrennungsgefahr durch austretende heiße Abgase	5	7.1	Produkt einschalten	17
1.11	Vergiftungsgefahr durch unzureichende Verbrennungsluftzufuhr	5	7.2	Heizwasser/Füll- und Ergänzungswasser prüfen und aufbereiten	17
1.12	Risiko eines Korrosionsschadens durch ungeeignete Verbrennungs- und Raumluft	5	7.3	Mangelnden Wasserdruck vermeiden	18
1.13	Verbrennungs- oder Verbrühungsgefahr durch heiße Bauteile	6	7.4	Heizungsanlage befüllen	18
1.14	Verletzungsgefahr beim Transport durch hohes Produktgewicht	6	7.5	Heizungsanlage entlüften	18
1.15	Risiko eines Sachschadens durch Frost	6	7.6	Warmwassersystem befüllen und entlüften	19
1.16	Risiko eines Sachschadens durch ungeeignetes Werkzeug	6	7.7	Gaseinstellung prüfen und anpassen	19
1.17	Vorschriften (Richtlinien, Gesetze, Normen)	6	7.8	Funktion und Dichtheit prüfen	21
2	Hinweise zur Dokumentation	7	8	Anpassung an die Heizungsanlage	21
2.1	Mitgeltende Unterlagen beachten	7	8.1	Brennersperrzeit	21
2.2	Unterlagen aufbewahren	7	8.2	Wartungsintervall einstellen	22
2.3	Gültigkeit der Anleitung	7	8.3	Pumpenleistung einstellen	22
3	Produktbeschreibung	7	8.4	Überströmventil einstellen	22
3.1	CE-Kennzeichnung	7	9	Produkt an den Betreiber übergeben	23
3.2	DVGW-Zeichen	7	10	Inspektion und Wartung	23
3.3	Angaben auf dem Typenschild	7	10.1	Inspektions- und Wartungsintervalle einhalten	23
3.4	Aufbau	8	10.2	Ersatzteile beschaffen	23
4	Montage	8	10.3	Reinigungsarbeiten vorbereiten	23
4.1	Produkt auspacken	8	10.4	Reinigungsarbeiten abschließen	25
4.2	Lieferumfang prüfen	8	10.5	Abgassensoren prüfen	25
4.3	Abmessungen	9	10.6	Produkt entleeren	25
4.4	Mindestabstände	9	10.7	Gesamte Anlage entleeren	25
4.5	Abstände zu brennbaren Bauteilen	9	10.8	Vordruck des Ausdehnungsgefäßes prüfen	25
4.6	Montageschablone benutzen	9	10.9	Inspektions- und Wartungsarbeiten abschließen	25
4.7	Variablen Profilrahmen einstellen	9	11	Störungsbehebung	26
4.8	Produkt aufhängen	10	11.1	Fehler beheben	26
4.9	Frontverkleidung demontieren/montieren	10	11.2	Fehlerspeicher aufrufen	26
4.10	Seitenteil demontieren/montieren	11	11.3	Parameter auf Werkseinstellungen zurücksetzen	26
4.11	Untere Geräteabdeckung	12	11.4	Reparatur vorbereiten	26
5	Installation	12	12	Außerbetriebnahme	27
5.1	Installationsvoraussetzungen	12	12.1	Produkt vorübergehend außer Betrieb nehmen	27
5.2	Gasanschluss installieren	13	12.2	Produkt außer Betrieb nehmen	27
5.3	Wasseranschlüsse installieren	13	13	Kundendienst	27
			14	Recycling und Entsorgung	27
			Anhang	Anhang	28
			A	Diagnosecodes 1. Diagnoseebene	28
			B	Diagnosecodes 2. Diagnoseebene	29
			C	Inspektions- und Wartungsarbeiten – Übersicht	31

D	Fehlermeldungen – Übersicht	32
E	Prüfprogramme.....	33
F	Statuscodes – Übersicht.....	33
G	Verbindungsschaltplan	35
H	Technische Daten	36
	Stichwortverzeichnis	42

1 Sicherheit



1 Sicherheit

1.1 Handlungsbezogene Warnhinweise

Klassifizierung der handlungsbezogenen Warnhinweise

Die handlungsbezogenen Warnhinweise sind wie folgt mit Warnzeichen und Signalwörtern hinsichtlich der Schwere der möglichen Gefahr abgestuft:

Warnzeichen und Signalwörter



Gefahr!

unmittelbare Lebensgefahr oder Gefahr schwerer Personenschäden



Gefahr!

Lebensgefahr durch Stromschlag



Warnung!

Gefahr leichter Personenschäden



Vorsicht!

Risiko von Sachschäden oder Schäden für die Umwelt

1.2 Bestimmungsgemäße Verwendung

Bei unsachgemäßer oder nicht bestimmungsgemäßer Verwendung können Gefahren für Leib und Leben des Benutzers oder Dritter bzw. Beeinträchtigungen des Produkts und anderer Sachwerte entstehen.

Das Produkt ist als Wärmeerzeuger für geschlossene Heizungsanlagen und die Warmwasserbereitung vorgesehen.

Die in der vorliegenden Anleitung genannten Produkte dürfen nur in Verbindung mit den in den mitgeltenden Unterlagen aufgeführten Zubehören zur Luft-Abgas-Führung installiert und betrieben werden.

Ausnahmen: Bei Installationsarten C63 und B23P folgen Sie den Vorgaben aus der vorliegenden Anleitung.

Die bestimmungsgemäße Verwendung beinhaltet:

- das Beachten der beiliegenden Betriebs-, Installations- und Wartungsanleitungen des Produkts sowie aller weiteren Komponenten der Anlage
- die Installation und Montage entsprechend der Produkt- und Systemzulassung

- die Einhaltung aller in den Anleitungen aufgeführten Inspektions- und Wartungsbedingungen.

Die bestimmungsgemäße Verwendung umfasst außerdem die Installation gemäß IP-Klasse.

Eine andere Verwendung als die in der vorliegenden Anleitung beschriebene oder eine Verwendung, die über die hier beschriebene hinausgeht, gilt als nicht bestimmungsgemäß. Nicht bestimmungsgemäß ist auch jede unmittelbare kommerzielle und industrielle Verwendung.

Achtung!

Jede missbräuchliche Verwendung ist untersagt.

1.3 Gefahr durch unzureichende Qualifikation

Montage und Demontage, Installation, Inbetriebnahme, Wartung, Reparatur und Außerbetriebnahme dürfen nur Fachhandwerker durchführen, die hinreichend dafür qualifiziert sind, alle produktbegleitenden Anleitungen beachten, gemäß dem aktuellen Stand der Technik vorgehen, und alle einschlägigen Richtlinien, Normen, Gesetze und anderen Vorschriften einhalten.

1.4 Lebensgefahr durch austretendes Gas

Bei Gasgeruch in Gebäuden:

- ▶ Meiden Sie Räume mit Gasgeruch.
- ▶ Wenn möglich, öffnen Sie Türen und Fenster weit und sorgen Sie für Durchzug.
- ▶ Vermeiden Sie offene Flammen (z. B. Feuerzeug, Streichholz).
- ▶ Rauchen Sie nicht.
- ▶ Betätigen Sie keine elektrischen Schalter, keine Netzstecker, keine Klingeln, keine Telefone und andere Sprechanlagen im Gebäude.
- ▶ Schließen Sie die Gaszähler-Absperrrichtung oder die Hauptabsperrrichtung.
- ▶ Wenn möglich, schließen Sie den Gasabsperrhahn am Produkt.
- ▶ Warnen Sie die Hausbewohner durch Rufen oder Klopfen.





- ▶ Verlassen Sie unverzüglich das Gebäude und verhindern Sie das Betreten durch Dritte.
- ▶ Alarmieren Sie Polizei und Feuerwehr, sobald Sie außerhalb des Gebäudes sind.
- ▶ Benachrichtigen Sie den Bereitschaftsdienst des Gasversorgungsunternehmens von einem Telefonanschluss außerhalb des Gebäudes.

1.5 Lebensgefahr durch versperrte oder undichte Abgaswege

Durch Installationsfehler, Beschädigung, Manipulation, einen unzulässigen Aufstellort o. Ä. kann Abgas austreten und zu Vergiftungen führen.

Bei Abgasgeruch in Gebäuden:

- ▶ Öffnen Sie alle zugänglichen Türen und Fenster weit und sorgen Sie für Durchzug.
- ▶ Schalten Sie das Produkt aus.
- ▶ Prüfen Sie die Abgaswege im Produkt und die Ableitungen für Abgas.

1.6 Lebensgefahr durch schrankartige Verkleidungen

Eine schrankartige Verkleidung kann bei einem raumluftabhängig betriebenen Produkt zu gefährlichen Situationen führen.

- ▶ Stellen Sie sicher, dass das Produkt ausreichend mit Verbrennungsluft versorgt wird.

1.7 Lebensgefahr durch explosive und entflammbare Stoffe

- ▶ Verwenden oder lagern Sie keine explosiven oder entflammbaren Stoffe (z. B. Benzin, Papier, Farben) im Aufstellraum des Produkts.

1.8 Lebensgefahr durch Stromschlag

Wenn Sie spannungsführende Komponenten berühren, dann besteht Lebensgefahr durch Stromschlag.

Bevor Sie am Produkt arbeiten:

- ▶ Schalten Sie das Produkt spannungsfrei, indem Sie alle Stromversorgungen abschalten (elektrische Trennvorrichtung mit mindestens 3 mm Kontaktöffnung, z. B. Sicherung oder Leitungsschutzschalter).

- ▶ Sichern Sie gegen Wiedereinschalten.
- ▶ Warten Sie mindestens 3 min, bis sich die Kondensatoren entladen haben.
- ▶ Prüfen Sie auf Spannungsfreiheit.

1.9 Lebensgefahr durch fehlende Sicherheitseinrichtungen

Die in diesem Dokument enthaltenen Schemata zeigen nicht alle für eine fachgerechte Installation notwendigen Sicherheitseinrichtungen.

- ▶ Installieren Sie die notwendigen Sicherheitseinrichtungen in der Anlage.
- ▶ Beachten Sie die einschlägigen nationalen und internationalen Gesetze, Normen und Richtlinien.

1.10 Vergiftungs- und Verbrennungsgefahr durch austretende heiße Abgase

- ▶ Betreiben Sie das Produkt nur mit vollständig montierter Luft-Abgas-Führung.
- ▶ Betreiben Sie das Produkt – außer kurzzeitig zu Prüfzwecken – nur mit montierter und geschlossener Frontverkleidung.

1.11 Vergiftungsgefahr durch unzureichende Verbrennungsluftzufuhr

Bedingungen: Raumluftabhängiger Betrieb

- ▶ Sorgen Sie für eine dauerhaft ungehinderte und ausreichende Luftzufuhr zum Aufstellraum des Produkts gemäß den maßgeblichen Belüftungsanforderungen.

1.12 Risiko eines Korrosionsschadens durch ungeeignete Verbrennungs- und Raumluft

Sprays, Lösungsmittel, chlorhaltige Reinigungsmittel, Farben, Klebstoffe, Ammoniakverbindungen, Stäube u. Ä. können zu Korrosion am Produkt und in der Luft-Abgas-Führung führen.

- ▶ Sorgen Sie dafür, dass die Verbrennungsluftzufuhr stets frei von Fluor, Chlor, Schwefel, Stäuben usw. ist.
- ▶ Sorgen Sie dafür, dass am Aufstellort keine chemischen Stoffe gelagert werden.





1 Sicherheit

- ▶ Sorgen Sie dafür, dass die Verbrennungsluft nicht über alte Öl-Heizkessel-Schornsteine zugeführt wird.
- ▶ Wenn Sie das Produkt in Friseursalons, Lackier- oder Schreinerwerkstätten, Reinigungsbetrieben o. Ä. installieren, dann wählen Sie einen separaten Aufstellraum, in dem eine Verbrennungsluftversorgung technisch frei von chemischen Stoffen gewährleistet ist.

1.13 Verbrennungs- oder Verbrühungsgefahr durch heiße Bauteile

- ▶ Arbeiten Sie erst dann an den Bauteilen, wenn sie abgekühlt sind.

1.14 Verletzungsgefahr beim Transport durch hohes Produktgewicht

- ▶ Transportieren Sie das Produkt mit mindestens zwei Personen.

1.15 Risiko eines Sachschadens durch Frost

- ▶ Installieren Sie das Produkt nicht in frostgefährdeten Räumen.

1.16 Risiko eines Sachschadens durch ungeeignetes Werkzeug

- ▶ Um Schraubverbindungen anzuziehen oder zu lösen, verwenden Sie fachgerechtes Werkzeug.

1.17 Vorschriften (Richtlinien, Gesetze, Normen)

- ▶ Beachten Sie die nationalen Vorschriften, Normen, Richtlinien und Gesetze.



2 Hinweise zur Dokumentation

2.1 Mitgeltende Unterlagen beachten

- ▶ Beachten Sie unbedingt alle Betriebs- und Installationsanleitungen, die Komponenten der Anlage beiliegen.

2.2 Unterlagen aufbewahren

- ▶ Geben Sie diese Anleitung sowie alle mitgeltenden Unterlagen an den Anlagenbetreiber weiter.

2.3 Gültigkeit der Anleitung

Diese Anleitung gilt ausschließlich für:

Produkt - Artikelnummer

VC DE 104/4-7 A-P	0010018739
VC DE 104/4-7 A-L	0010018740
VC DE 104/4-7 A-H	0010018741
VCW DE 194/4-5 A-L	0010017844
VCW DE 194/4-5 A-H	0010017845
VCW DE 204/4-7 A-P	0010018745
VCW DE 204/4-7 A-L	0010018746
VCW DE 204/4-7 A-H	0010018747
VCW DE 244/4-5 A-L	0010017846
VCW DE 244/4-5 A-H	0010017847
VCW DE 254/4-7 A-P	0010018742
VCW DE 254/4-7 A-L	0010018743
VCW DE 254/4-7 A-H	0010018744

3 Produktbeschreibung

3.1 CE-Kennzeichnung



Mit der CE-Kennzeichnung wird dokumentiert, dass die Produkte gemäß dem Typenschild die grundlegenden Anforderungen der einschlägigen Richtlinien erfüllen.

Die Konformitätserklärung kann beim Hersteller eingesehen werden.

3.2 DVGW-Zeichen



Mit dem DVGW-Zeichen wird dokumentiert, dass die Produkte gemäß dem Typenschild alle Anforderungen der DVGW VP 112 (Prüfgrundlage der Deutschen Vereinigung des Gas- und Wasserfaches e. V. zur Erteilung des DVGW-Qualitätszeichens) erfüllen.

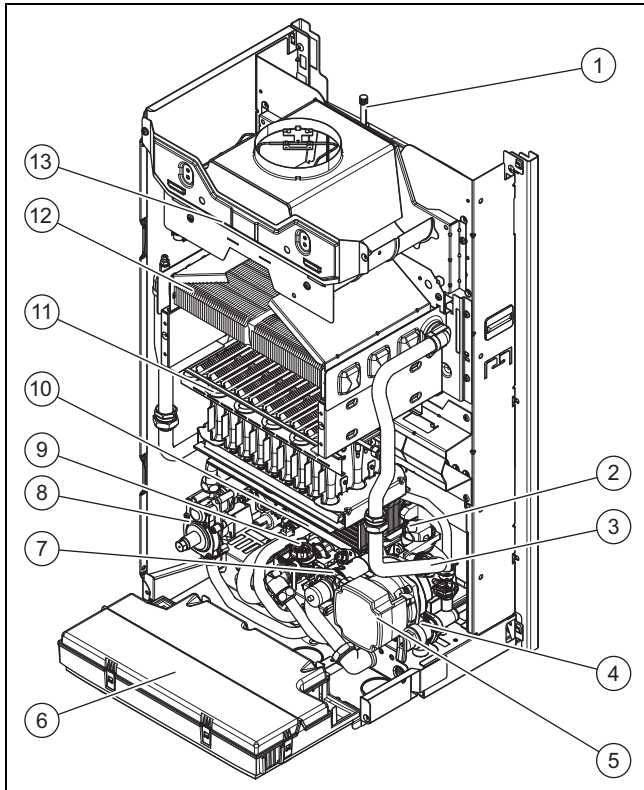
3.3 Angaben auf dem Typenschild

Das Typenschild ist werksseitig an der Unterseite des Produkts angebracht.

Angaben auf dem Typenschild	Bedeutung
	Anleitung lesen!
	→ Kap. „Recycling und Entsorgung“
VC, VCW	Typenbezeichnung
10, 19, 20, 24, 25	Geräteleistung
/4	Gerätegeneration
-5 = plus, -7 = exclusive	Gerätetyp
V	Netzspannung
W	Leistungsaufnahme
Hz	Netzfrequenz
MPa	max. Leitungsdruck
IP	Schutzart/Schutzklasse
Kat. (z. B. II _{2H3P})	Gerätekategorie
Type (z. B. B ₁₁)	Gasgeräteart
2E, G20 - 20 mbar (2,0 kPa)	Werksseitige Gasgruppe und Gasanschlussdruck
ww/jjjj (z. B. 11/2014)	Produktionsdatum: Woche/Jahr
PMW (z. B. 10 bar (1 MPa))	Zulässiger Gesamtüberdruck Warmwasserbereitung
PMS (z. B. 3 bar (0,3 MPa))	Zulässiger Gesamtüberdruck Heizbetrieb
P	Nennwärmeleistungsbereich
T _{max.} (z. B. 85 °C)	Max. Vorlauftemperatur
Q	Wärmebelastungsbereich
D	Nennzapfmenge Warmwasser
	Heizbetrieb
	Warmwasserbereitung
	Bar-Code mit Seriennummer, 7. bis 16. Ziffer bilden die Artikelnummer

4 Montage

3.4 Aufbau



- | | | | |
|---|--------------------------|----|---|
| 1 | Membran-Ausdehnungsgefäß | 9 | Durchflussmesser (nur bei Produkten mit integrierter Warmwasserbereitung) |
| 2 | Schnellentlüfter | 10 | Sekundär-Wärmetauscher (nur bei Produkten mit integrierter Warmwasserbereitung) |
| 3 | NTC (2x) | 11 | Brenner |
| 4 | Sicherheitsventil | 12 | Primär-Wärmetauscher |
| 5 | Pumpe | 13 | Strömungssicherung |
| 6 | Elektronikbox | | |
| 7 | Vorrangumschaltventil | | |
| 8 | Gasarmatur | | |

Anzahl	Bezeichnung
1	Beutel mit Anschlussmaterial - Ablaufrohr Sicherheitsventil - Dichtung - Überwurfmutter
1	Beipack Dokumentation: - Betriebsanleitung - Installations- und Wartungsanleitung - Montageschablone - Garantiekarte - Energie-Datenblatt - Energie-Produktlabel

4 Montage

4.1 Produkt auspacken

1. Nehmen Sie das Produkt aus der Kartonverpackung.
2. Entfernen Sie die Schutzfolien von allen Teilen des Produkts.

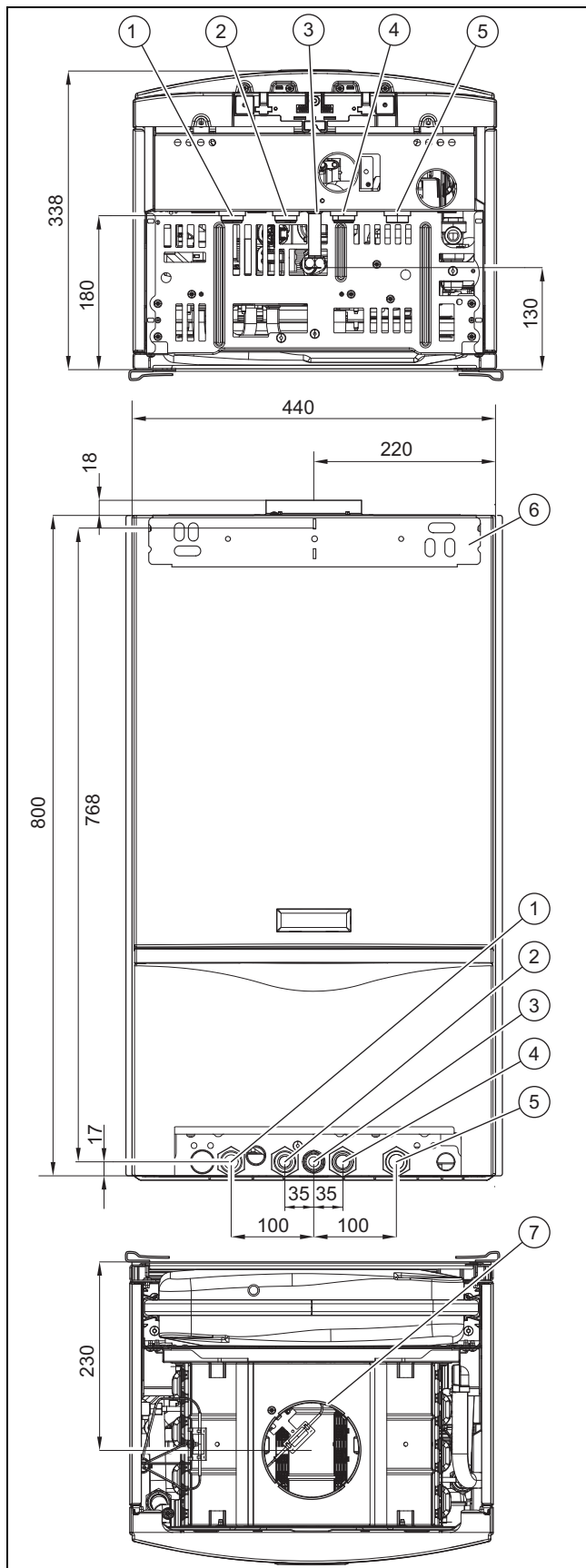
4.2 Lieferumfang prüfen

- ▶ Prüfen Sie den Lieferumfang auf Vollständigkeit.

Anzahl	Bezeichnung
1	Wärmeerzeuger
1	Gerätehalter
1	Untere Geräteabdeckung (nur exclusive)
1	Beutel mit Kleinmaterial: - 2 Schrauben - 2 Dübel - 2 Unterlegscheiben - 4 Dichtungen

4.3 Abmessungen

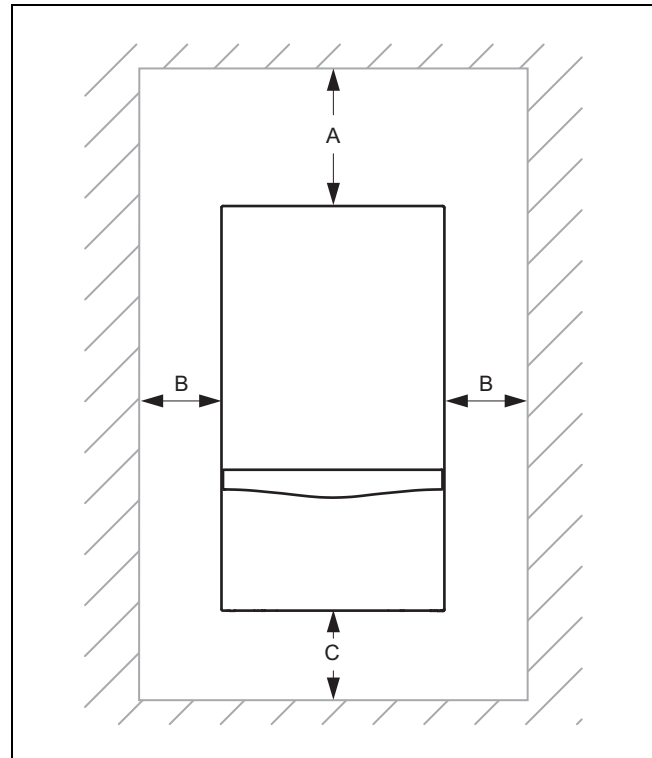
Gültigkeit: Produkt mit Heiz- und Warmwasserbetrieb



- | | | | |
|---|---------------------|---|---------------------|
| 1 | Heizungsvorlauf | 3 | Gasanschluss |
| 2 | Warmwasseranschluss | 4 | Kaltwasseranschluss |

- | | | | |
|---|------------------|---|----------------------------|
| 5 | Heizungsrücklauf | 7 | Anschluss für Abgasführung |
| 6 | Gerätehalter | | |

4.4 Mindestabstände



Mindestabstand	
A	450 mm
B	10 mm
C	250 mm

4.5 Abstände zu brennbaren Bauteilen

Ein Abstand des Produkts von Bauteilen aus brennbaren Bestandteilen ist nicht erforderlich.

4.6 Montageschablone benutzen

- Benutzen Sie die Montageschablone, um die Stellen festzulegen, an denen Sie Löcher bohren und Durchbrüche vornehmen müssen.

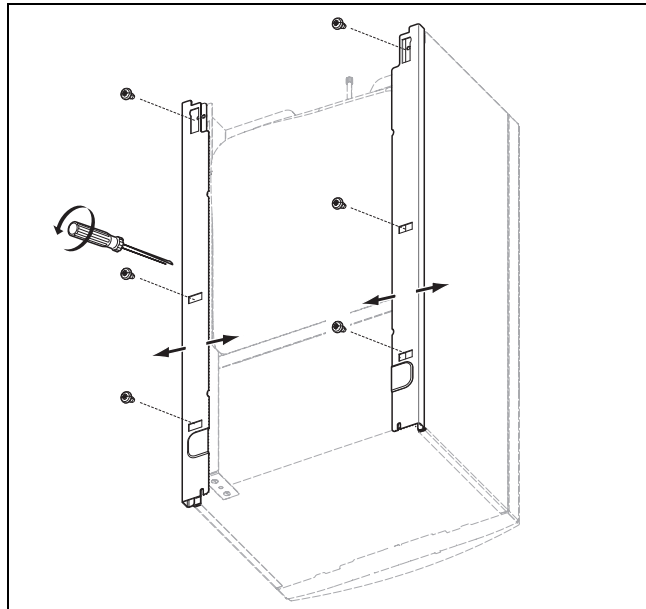
4.7 Variablen Profilrahmen einstellen



Hinweis

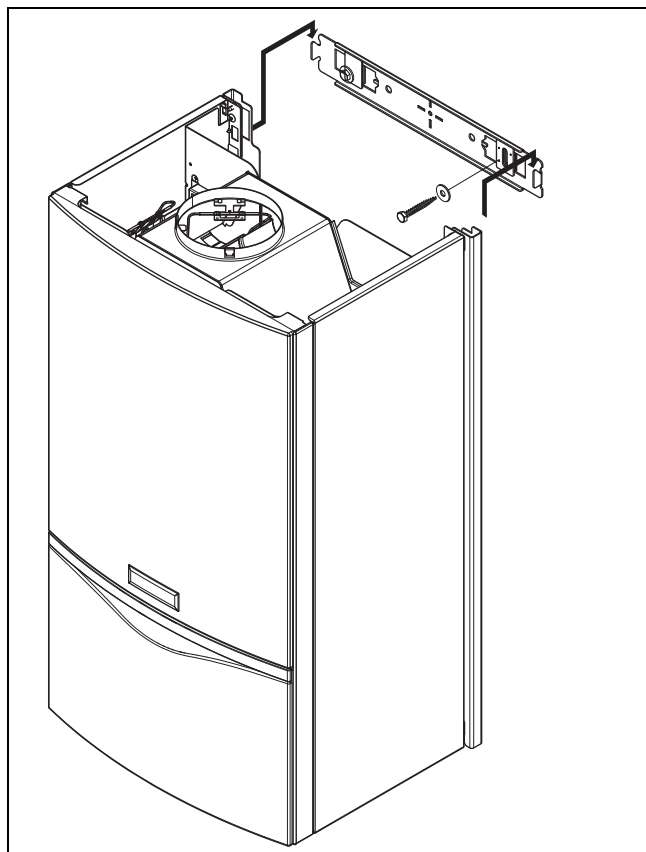
Das Produkt ist mit einem variablen Profilrahmen ausgestattet. Dieser erlaubt es Ihnen, bei Austauschinstallationen exakt die Breite des Altgerätes zu erreichen. Der variable Profilrahmen bietet die Möglichkeit, die Installationsbreite zur Wand in einem Bereich von 440 bis 460 mm anzupassen.

4 Montage



1. Lösen Sie je 3 Schrauben pro Rahmen.
2. Schieben Sie die Profilrahmen in die gewünschte Position.
3. Fixieren Sie die Rahmen mit den Schrauben.

4.8 Produkt aufhängen



1. Prüfen Sie, ob die Wand für das Betriebsgewicht des Produkts ausreichend tragfähig ist.
2. Prüfen Sie, ob das mitgelieferte Befestigungsmaterial für die Wand verwendet werden darf.

Bedingungen: Tragfähigkeit der Wand reicht aus, Befestigungsmaterial ist für die Wand zulässig

- ▶ Hängen Sie das Produkt auf, wie beschrieben.

Bedingungen: Tragfähigkeit der Wand reicht nicht aus

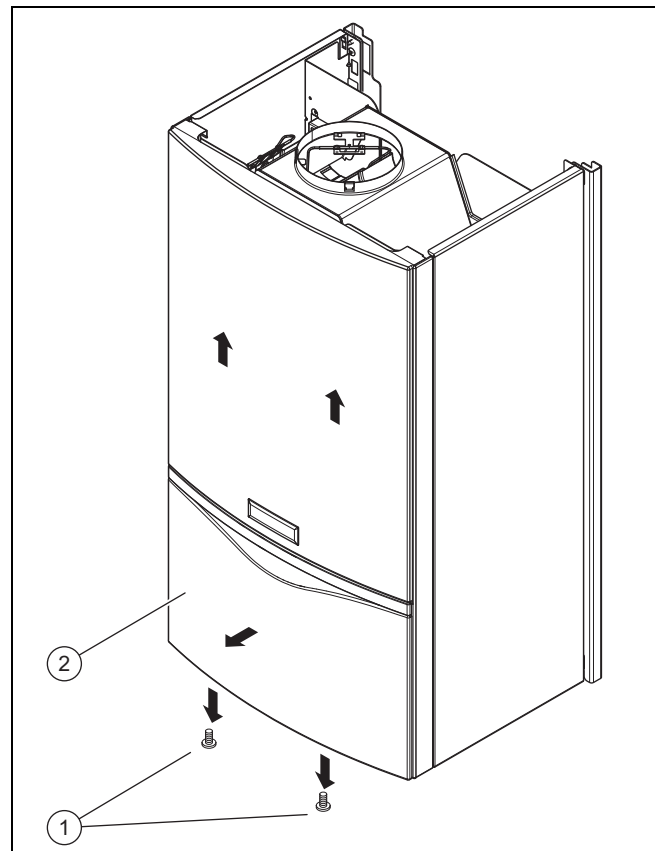
- ▶ Sorgen Sie bauseits für eine tragfähige Aufhängevorrichtung. Verwenden Sie dazu z. B. Einzelständer oder eine Vormauerung.
- ▶ Wenn Sie keine tragfähige Aufhängevorrichtung herstellen können, dann hängen Sie das Produkt nicht auf.

Bedingungen: Befestigungsmaterial ist für die Wand unzulässig

- ▶ Hängen Sie das Produkt mit bauseits gestelltem, zulässigem Befestigungsmaterial auf, wie beschrieben.

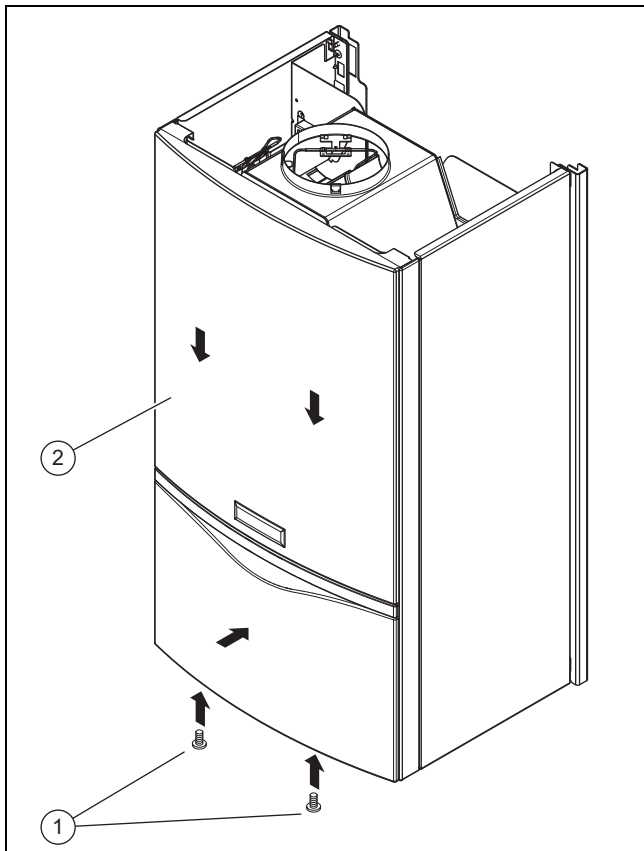
4.9 Frontverkleidung demontieren/montieren

4.9.1 Frontverkleidung demontieren



1. Lösen Sie die beiden Schrauben (1).
2. Ziehen Sie die Frontverkleidung (2) am unteren Ende ca. 1 - 2 cm nach vorne.
3. Heben Sie die Frontverkleidung an und nehmen Sie diese nach vorne vom Produkt ab.

4.9.2 Frontverkleidung montieren

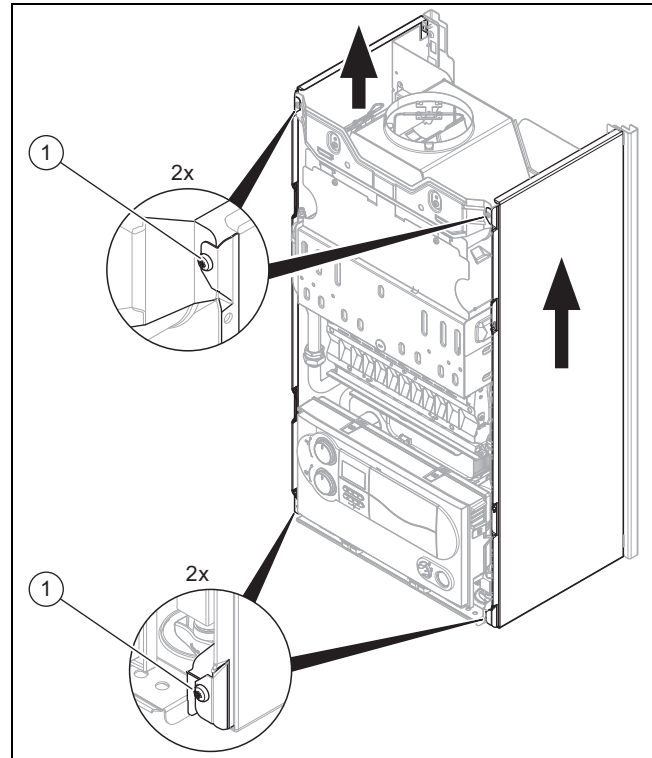


1. Haken Sie die Frontverkleidung (2) an der Oberseite ein.
2. Prüfen Sie, ob die Frontverkleidung oben in den Halte- laschen liegt und unten am Produkt anliegt.
3. Schrauben Sie die Verkleidung wieder fest an (1).

4.10 Seitenteil demontieren/montieren

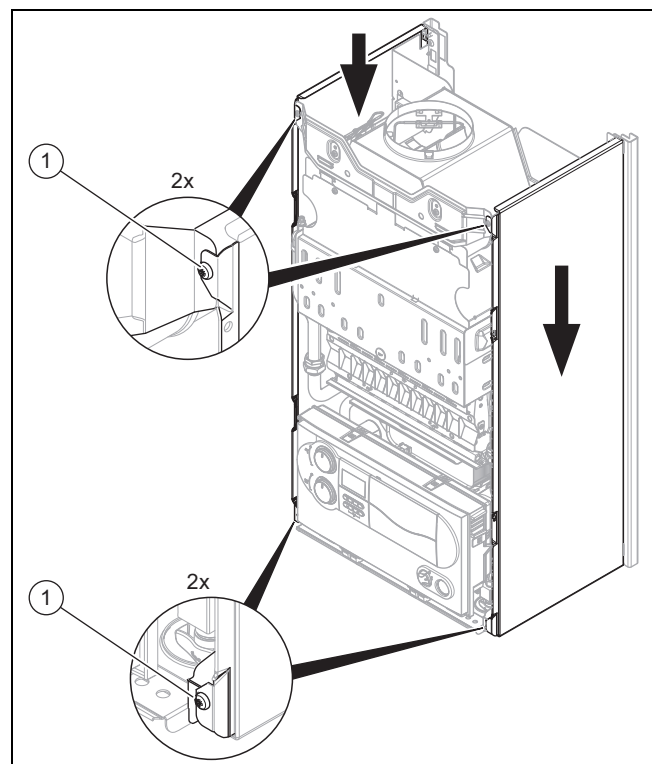
4.10.1 Seitenteil demontieren

1. Demontieren Sie die Frontverkleidung. (→ Seite 10)



2. Lösen Sie die Schrauben (1).
3. Schieben Sie die Seitenverkleidung ca. 1-2 cm nach oben und nehmen Sie sie nach vorne ab.

4.10.2 Seitenteil montieren

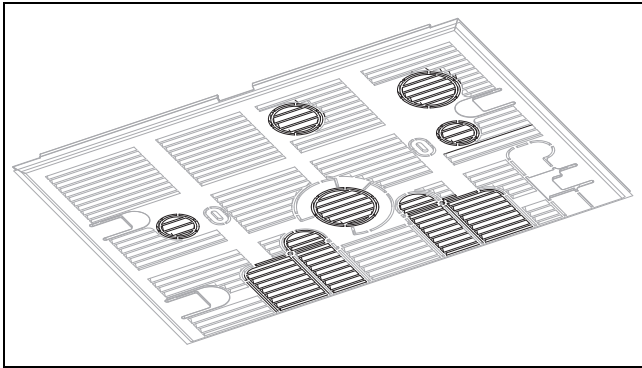


1. Setzen Sie die Seitenverkleidung auf die hinteren Halte- laschen auf.
2. Schieben Sie die Seitenverkleidung ca. 1 - 2 cm nach unten und schrauben Sie sie wieder fest (1).

5 Installation

4.11 Untere Geräteabdeckung

Gültigkeit: atmoTEC exclusive



Die untere Geräteabdeckung kann mittels Rastfüßen ohne Werkzeug an die Unterseite des Produkts aufgesteckt und ebenso wieder entfernt werden.

Bei Bedarf (z. B. bei Aufputzinstallation oder zusätzlichen Anschlüssen) können bestimmte Flächen (in der Abbildung dunkel markiert) einfach herausgebrochen werden.

5 Installation



Gefahr!

Verbrühungsgefahr und/oder Beschädigungsgefahr durch unsachgemäße Installation und dadurch austretendes Wasser!

Spannungen in der Anschlussleitung können zu Undichtigkeiten führen.

- ▶ Achten Sie auf eine spannungsfreie Montage der Anschlussleitungen.



Vorsicht!

Risiko von Sachschäden durch verschmutzte Leitungen!

Fremdkörper wie Schweißrückstände, Dichtungsreste oder Schmutz in den Wasserleitungen können Schäden am Produkt verursachen.

- ▶ Spülen Sie die Heizungsanlage vor der Installation gründlich durch.



Vorsicht!

Beschädigungsgefahr durch unsachgemäße Gasinstallation!

Das Überschreiten des Prüfdrucks kann zu Schäden an der Gasarmatur führen!

- ▶ Prüfen Sie die Gasarmatur mit einem maximalen Druck von 1,1 kPa (110 mbar) auf Dichtheit.



Vorsicht!

Beschädigungsgefahr durch Korrosion!

Nicht diffusionsdichte Kunststoffrohre in der Heizungsanlage führen zu Lufteintrag ins Heizwasser und zu Korrosion im Wärmeerzeugerkreis und Heizgerät.

- ▶ Nehmen Sie bei Verwendung nicht diffusionsdichter Kunststoffrohre in der Heizungsanlage eine Systemtrennung vor, indem Sie einen externen Wärmetauscher zwischen Heizgerät und Heizungsanlage einbauen.



Vorsicht!

Risiko eines Sachschadens durch Wärmeübertragung beim Lötén!

- ▶ Wenn die Anschlussstücke mit den Wartungshähnen verschraubt sind, dann lötén Sie nicht an den Anschlussstücken.

5.1 Installationsvoraussetzungen

5.1.1 Hinweise zu Flüssiggasbetrieb

Das Produkt ist im Auslieferungszustand für den Betrieb mit der Gasgruppe voreingestellt, die auf dem Typenschild festgelegt ist.

Produkte der Geräteklasse I_{2ELL} können Sie auf Erdgas E oder Erdgas LL einstellen. Beachten Sie die entsprechende Umstellanleitung. Eine Umstellung auf Flüssiggas ist nicht möglich.

Produkte der Geräteklasse I_{2H} dürfen Sie nicht umstellen.

Produkte der Geräteklasse II_{2ELL3P} sind ab Werk auf Flüssiggas eingestellt. Sie können Sie aber auch auf Erdgas E oder Erdgas LL einstellen. Beachten Sie die entsprechende Umstellanleitung.

5.1.1.1 Lebensgefahr durch Undichtigkeiten bei Installation unter Erdgleiche!

Flüssiggas sammelt sich am Erdboden. Wenn das Produkt unter Erdgleiche installiert wird, dann können bei Undichtigkeiten Ansammlungen von Flüssiggas entstehen. In diesem Fall besteht Explosionsgefahr.

- ▶ Stellen Sie sicher, dass Flüssiggas keinesfalls aus dem Produkt und der Gasleitung entweichen kann.

5.1.1.2 Entlüftung des Flüssiggastanks

Bei schlecht entlüftetem Flüssiggastank kann es zu Zündproblemen kommen.

- ▶ Bevor Sie das Produkt installieren, überzeugen Sie sich davon, dass der Flüssiggastank gut entlüftet ist.
- ▶ Wenden Sie sich bei Bedarf an den Befüller oder den Flüssiggaslieferanten.

5.1.1.3 Richtige Flüssiggassorte verwenden

Eine falsche Flüssiggassorte kann Störabschaltungen des Produkts verursachen. Im Produkt können Zünd- und Verbrennungsgeräusche entstehen.

- ▶ Verwenden Sie ausschließlich die auf dem Typenschild festgelegten Gase.

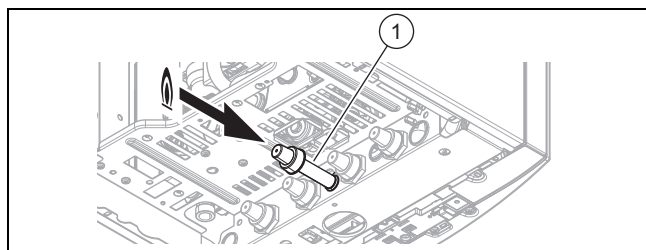
5.1.2 Grundarbeiten für die Installation

- ▶ Sehen Sie zwischen der Abblaseöffnung des Sicherheitsventils und dem Ablauftrichter mit Siphon eine Abblaseleitung vor.
 - Das Abblasen muss beobachtbar sein.
- ▶ Wenn in der Heizungsanlage Kunststoffrohre verwendet werden, dann montieren Sie bauseits ein geeignetes Maximalthermostat am Heizungsvorlauf.
- ▶ Prüfen Sie, ob das Volumen des eingebauten Ausdehnungsgefäßes für das Heizungssystem ausreicht.
- ▶ Wenn das Volumen des eingebauten Ausdehnungsgefäßes nicht ausreicht, dann installieren Sie ein zusätzliches Ausdehnungsgefäß im Heizungsrücklauf möglichst nah am Produkt.
- ▶ Wenn Sie ein zusätzliches Ausdehnungsgefäß einbauen, dann bauen Sie in den Produktauslauf (Heizungsvorlauf) ein Rückschlagventil ein oder nehmen Sie das interne Ausdehnungsgefäß außer Betrieb.
- ▶ Spülen Sie alle Versorgungsleitungen vor der Installation gründlich aus.
- ▶ Installieren Sie bauseits normgerecht eine Fülleinrichtung für die Heizungsanlage.

Gültigkeit: Produkt mit Heiz- und Warmwasserbetrieb

- ▶ Setzen Sie bei Einsatz des Produkts in Solaranlagen zur Trinkwassernacherwärmung vor und nach dem Produkt thermostatische Mischventile ein.
 - Die Temperatur am Kaltwasseranschluss des Produkts (verbunden mit dem Warmwasseranschluss des Solarspeichers) darf 70 °C nicht überschreiten

5.2 Gasanschluss installieren

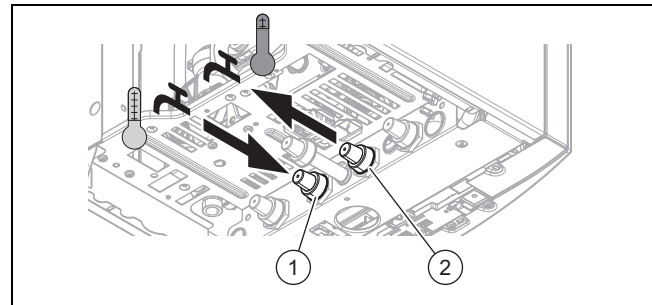


1. Installieren Sie die Gasleitung normgerecht an den Gasanschluss (1).
2. Entlüften Sie die Gasleitung.
3. Prüfen Sie den Gasanschluss auf Dichtheit.

5.3 Wasseranschlüsse installieren

5.3.1 Kalt- und Warmwasseranschluss installieren

Gültigkeit: Produkt mit Heiz- und Warmwasserbetrieb



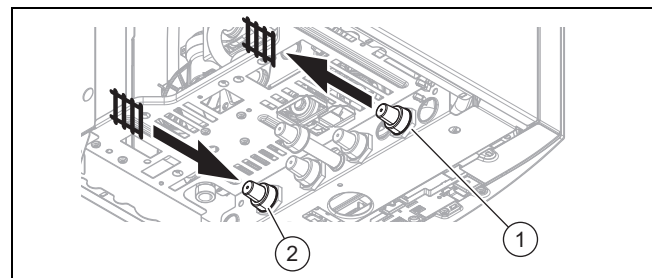
- ▶ Installieren Sie den Kaltwasseranschluss (1) und den Warmwasseranschluss (2) normgerecht.

5.3.2 Warmwasserspeicher anschließen

Gültigkeit: Produkt nur mit Heizbetrieb

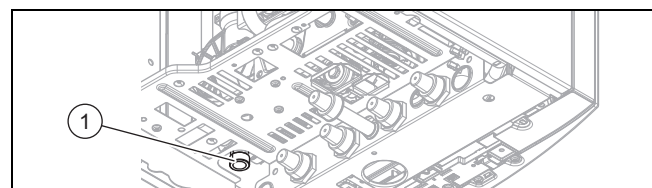
- ▶ Schließen Sie normgerecht den Warmwasserspeicher an die Speicheranschlüsse des Produkts an.

5.4 Heizungsvorlauf/-rücklauf installieren



1. Installieren Sie den Heizungsvorlauf (1) und den Heizungsrücklauf (2) normgerecht.
2. Prüfen Sie alle Anschlüsse auf Dichtheit.

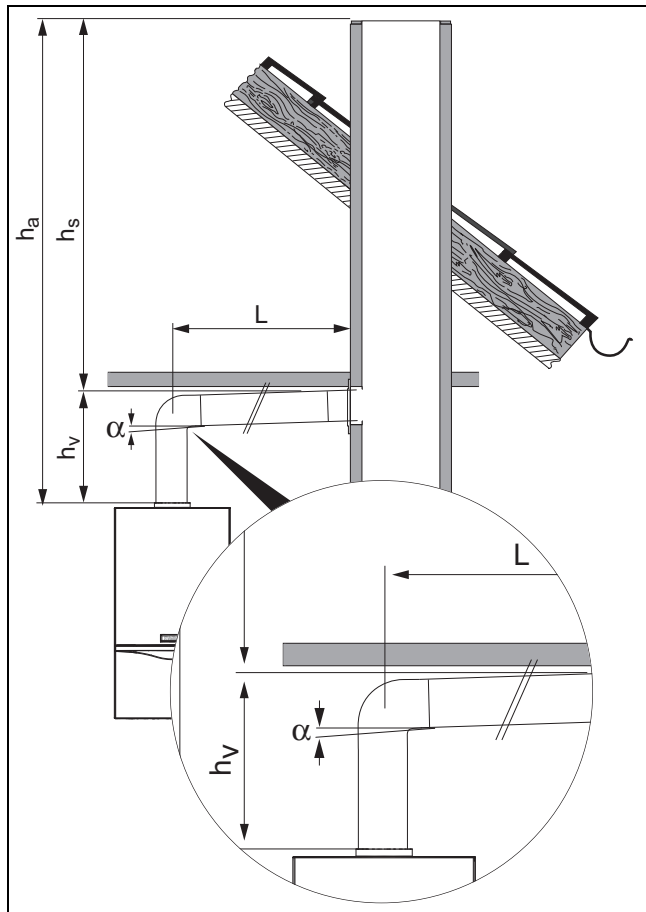
5.5 Ablaufrohr am Sicherheitsventil des Produkts anschließen



1. Montieren Sie das Ablaufrohr an den Auslauf (1) des Sicherheitsventils.
2. Lassen Sie das Ablaufrohr so enden, dass bei Wasser- oder Dampfaustritt keine Personen verletzt und keine elektrischen Bauteile beschädigt werden können.
3. Stellen Sie sicher, dass das Rohrende einsehbar ist.

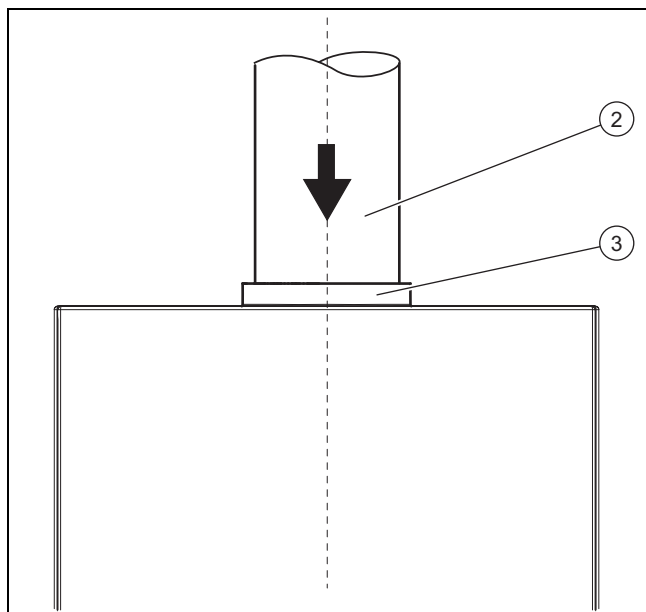
5 Installation

5.6 Abgasrohr anschließen



- Halten Sie die notwendigen Rohrlängen ein.

h_a	wirksame Auftriebshöhe
h_s	wirksame Schornsteinhöhe
L	gestreckte Rohrlänge
h_v	Anlaufstrecke ($h_v \geq 1/2 L$)
α	leicht ansteigend = -3°



- Setzen Sie das Abgasrohr (1) in den Abgasanschluss (2) ein.
- Achten Sie auf den richtigen Sitz des Abgasrohrs.

5.7 Elektroinstallation

Nur qualifizierte Elektrofachkräfte dürfen die Elektroinstallation durchführen.



Gefahr!

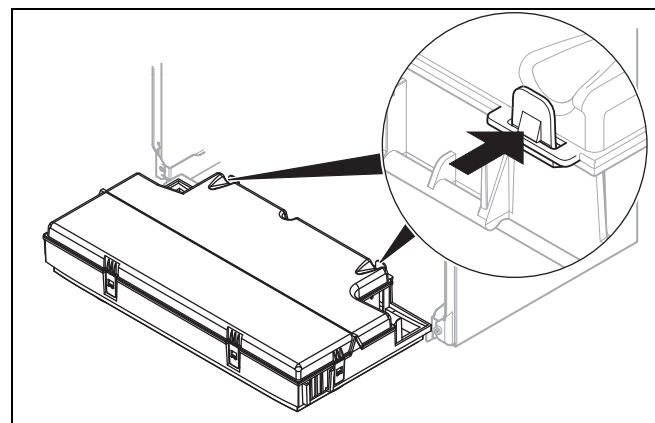
Lebensgefahr durch Stromschlag!

An den Netzanschlussklemmen L und N liegt auch bei ausgeschaltetem Produkt Dauerspannung an.

- Schalten Sie die Stromzufuhr ab.
- Sichern Sie die Stromzufuhr gegen Wiedereinschalten.

5.7.1 Elektronikbox öffnen

- Demontieren Sie die Frontverkleidung. (→ Seite 10)



- Lösen Sie die Clips am hinteren Deckel der Elektronikbox.
- Klappen Sie den Deckel hoch.

5.7.2 Verdrahtung vornehmen



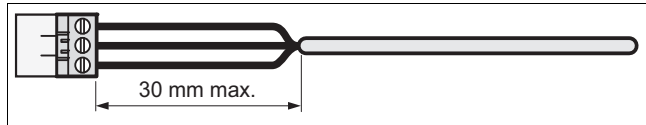
Vorsicht!

Risiko von Sachschäden durch unsachgemäße Installation!

Netzspannung an falschen Steckerklemmen des kann die Elektronik zerstören.

- Schließen Sie an den Klemmen eBUS (+/-) keine Netzspannung an.
- Klemmen Sie die Netzanschlussleitung ausschließlich an den dafür gekennzeichneten Klemmen an.

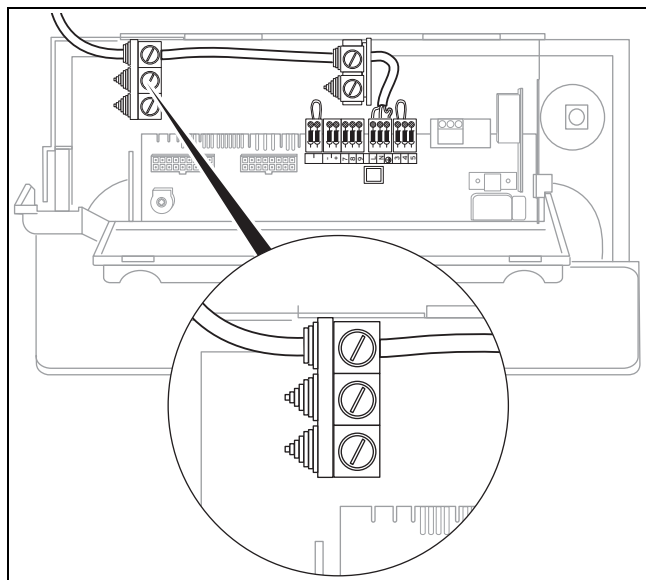
- Verlegen Sie Netz- und Kleinspannungskabel räumlich getrennt.
- Führen Sie die Leitungen durch die Kabeldurchführung im Boden des Produkts in die Elektronikbox.
- Kürzen Sie die Anschlussleitungen auf die passende Länge.



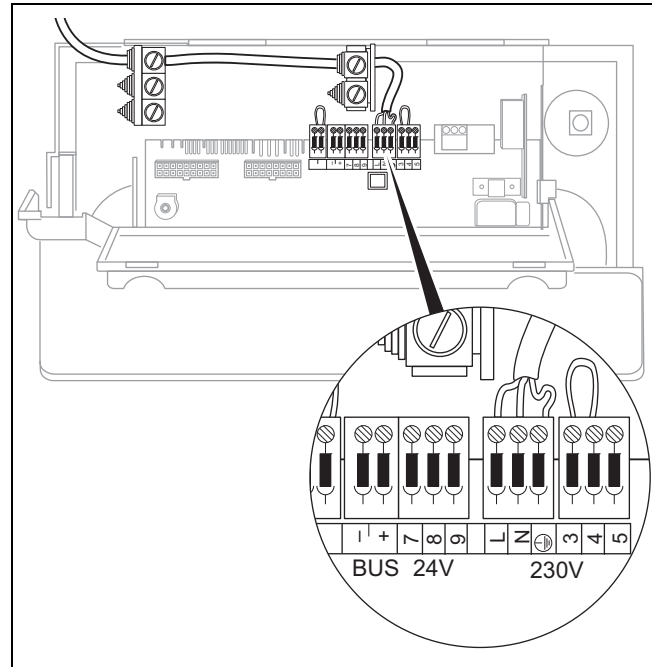
4. Entmanteln Sie die äußere Hülle flexibler Leitungen max. 30 mm, um Kurzschlüsse beim Herauslösen einer Litze zu vermeiden.
5. Stellen Sie sicher, dass die Isolation der inneren Adern während des Entmantelns der äußeren Hülle nicht beschädigt wird.
6. Isolieren Sie die inneren Adern nur soweit ab, dass stabile Verbindungen hergestellt werden können.
7. Versehen Sie die abisolierten Enden der Adern mit Aderendhülsen, um Kurzschlüsse durch lose Einzeldrähte zu vermeiden.
8. Schrauben Sie den jeweiligen Stecker an die Anschlussleitung.
9. Prüfen Sie, ob alle Adern mechanisch fest in den Steckerklammern des Steckers stecken.
10. Stecken Sie den Stecker in den dazugehörigen Steckplatz der Leiterplatte.
11. Sichern Sie die Kabel mit Zugentlastungen in der Elektronikbox.

5.7.3 Stromversorgung herstellen

1. Stellen Sie sicher, dass die Netzennennspannung 230 V beträgt.
2. Öffnen Sie die Elektronikbox. (→ Seite 14)
3. Schließen Sie das Produkt über einen Festanschluss und eine Trennvorrichtung mit mindestens 3 mm Kontaktöffnung (z. B. Sicherungen oder Leistungsschalter) an.
 - Netzanschlussleitung: flexible Leitung ($\varnothing \geq 3 \times 0,75 \text{ mm}^2$)



4. Führen Sie die Netzanschlussleitung durch den oberen Kabelkanal in die Elektronikbox.



5. Nehmen Sie die Verdrahtung vor. (→ Seite 14)
6. Schließen Sie die Elektronikbox.
7. Stellen Sie sicher, dass der Zugang zum Netzanschluss jederzeit gewährleistet ist und nicht verdeckt oder zugestellt wird.

5.7.4 Regler an die Elektronik anschließen

1. Montieren Sie bei Bedarf den Regler.
2. Öffnen Sie die Elektronikbox. (→ Seite 14)
3. Nehmen Sie die Verdrahtung vor. (→ Seite 14)

Bedingungen: Anschluss eines witterungsgeführten Reglers oder Raumtemperaturreglers über eBUS

- ▶ Schließen Sie den Regler am eBUS-Anschluss an.
- ▶ Brücken Sie die Klemmen 3 und 4, falls keine Brücke vorhanden ist.

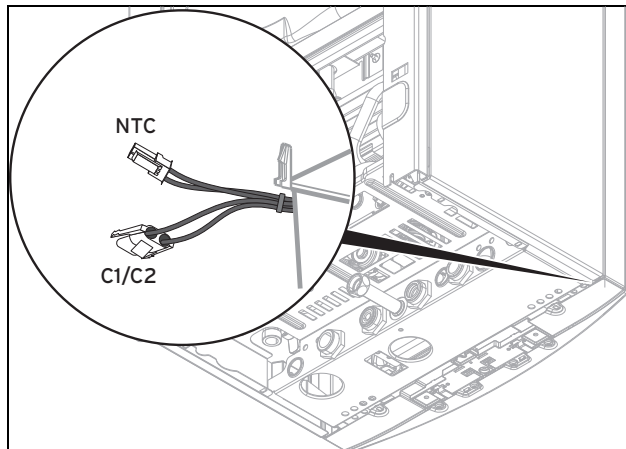
Bedingungen: Anschluss eines Niederspannungsreglers (24 V)

- ▶ Schließen Sie den Regler an die Anschlussklemmen 7, 8, 9 an.
 - ▶ Brücken Sie die Klemmen 3 und 4, falls keine Brücke vorhanden ist.
4. Schließen Sie die Elektronikbox.
 5. Stellen Sie für Mehrkreisregler **D.18 Pumpenbetriebsart** von 0 (intermittierende Pumpe) auf 2 (weiterlaufende Pumpe) um.

6 Bedienung

5.7.5 Warmwasserspeicher elektrisch anschließen

Gültigkeit: Produkt mit Warmwasserbereitung durch externen Warmwasserspeicher



1. Beachten Sie die Montageanleitung des Speichernachrüstsets.
2. Verbinden Sie das Kabelende des Speichertemperaturfühlers mit dem im Kabelbaum vorhandenen Stecker NTC.

Bedingungen: Fremdspeicher und externes Vorrangumschaltventil

- ▶ Verbinden Sie den Speicher mit dem im Kabelbaum vorhandenen Stecker C1/C2.
- ▶ Stellen Sie die Pumpennachlaufzeit unter **d.72** auf 0 s.

5.8 Zusätzliche Komponenten anschließen

Mit Hilfe des Multifunktionsmoduls können zwei weitere Komponenten angesteuert werden.

5.8.1 Multifunktionsmodul (2 aus 7) installieren

1. Installieren Sie das Multifunktionsmodul gemäß beiliegender Anleitung in der Elektronikbox.

Bedingungen: Komponente an Relais 1 angeschlossen

- ▶ Wählen Sie den Parameter **D.27 Zubehörrelais 1** im **Diagnosemenü** aus, um dem Relais 1 eine Funktion zuzuweisen.

Bedingungen: Komponente an Relais 2 angeschlossen

- ▶ Wählen Sie den Parameter **D.28 Zubehörrelais 2** im **Diagnosemenü** aus, um dem Relais 2 eine Funktion zuzuweisen.

5.8.2 Zirkulationspumpe installieren

Gültigkeit: Produkt mit Warmwasserbereitung durch externen Warmwasserspeicher

1. Nehmen Sie die Verdrahtung vor. (→ Seite 14)
2. Verbinden Sie die Anschlussleitung des externen Tasters mit den Klemmen 1 und 6 des Randsteckers X41.
3. Stecken Sie den Randstecker auf den Steckplatz X41 der Leiterplatte im Produkt.

6 Bedienung

6.1 Diagnosecodes verwenden

Sie können die in den Tabellen der Diagnosecodes als einstellbar gekennzeichneten Parameter verwenden, um das Produkt an die Anlage und die Kundenbedürfnisse anzupassen.

Die Diagnosecodes in der 2. Diagnoseebene sind durch ein Passwort geschützt.

Diagnosecodes 1. Diagnoseebene (→ Seite 28)

Diagnosecodes 2. Diagnoseebene (→ Seite 29)

6.1.1 Diagnosecodes aktivieren

1. Drücken Sie gleichzeitig die Tasten **i** und **+**.
 - ◁ **d. 0** wird im Display angezeigt.
2. Wählen Sie mit den Tasten **+** und **-** den gewünschten Diagnosecode aus.
3. Bestätigen Sie mit der Taste **i**.
 - ◁ Die Diagnoseinformation wird im Display angezeigt.
4. Stellen Sie ggf. mit den Tasten **+** und **-** den gewünschten Wert ein.
 - ◁ Anzeige blinkt
5. Speichern Sie den Wert, indem Sie die Taste **i** 5 Sekunden lang gedrückt halten.
 - ◁ Anzeige blinkt nicht mehr
6. Drücken Sie gleichzeitig die Tasten **i** und **+** oder betätigen Sie 4 Minuten lang keine Taste, um zur Grundeinstellung zurückzukehren.

6.1.2 2. Diagnoseebene aktivieren



Vorsicht!

Risiko von Sachschäden durch unsachgemäße Handhabung!

Unsachgemäße Einstellungen in der 2. Diagnoseebene können zu Schäden an der Heizungsanlage führen.

- ▶ Den Zugang zur 2. Diagnoseebene dürfen Sie nur nutzen, wenn Sie ein anerkannter Fachhandwerker sind.

1. Aktivieren Sie die Diagnosecodes. (→ Seite 16)
2. Ändern Sie den Wert unter **d.97** auf 17 (Passwort).
 - ◁ In der 2. Diagnoseebene werden alle Informationen der 1. Diagnoseebene und der 2. Diagnoseebene angezeigt.



Hinweis

Wenn Sie innerhalb von 4 Minuten nach dem Verlassen der 2. Diagnoseebene die Tasten **i** und **+** drücken, gelangen Sie ohne erneute Passworteingabe direkt wieder in die 2. Diagnoseebene.

6.2 Prüfprogramme nutzen

Durch Aktivieren verschiedener Prüfprogramme können Sonderfunktionen ausgelöst werden.

Prüfprogramme (→ Seite 33)

6.2.1 Prüfprogramme aktivieren

1. Drehen Sie den Hauptschalter auf I und halten Sie gleichzeitig die Taste + 5 Sekunden lang gedrückt.
 - ◁ P.0 wird im Display angezeigt.
2. Wählen Sie mit den Tasten + und – das gewünschte Prüfprogramm aus.
3. Drücken Sie zum Bestätigen die Taste i.
 - ◁ Das ausgewählte Prüfprogramm wird gestartet.
4. Drücken Sie gleichzeitig die Tasten i und +, um das Prüfprogramm zu beenden.



Hinweis

Wenn Sie 15 Minuten lang keine Taste betätigen, dann wird das aktuelle Programm automatisch abgebrochen und die Grundanzeige erscheint.

6.3 Statuscodes anzeigen

Die Statuscodes zeigen den gegenwärtigen Betriebszustand des Produkts an.

Statuscodes – Übersicht (→ Seite 33)

6.3.1 Statuscodes aufrufen

1. Drücken Sie die Taste i.
 - Statuscodes – Übersicht (→ Seite 33)
 - ◁ Der aktuelle Betriebszustand S.XX wird im Display angezeigt.
2. Drücken Sie die Taste i oder betätigen Sie 4 Minuten lang keine Taste, um zur Grundanzeige zurückzukehren.

7 Inbetriebnahme

7.1 Produkt einschalten

- ▶ Schalten Sie den Hauptschalter auf I.
 - ◁ Die Grundanzeige erscheint im Display.

7.2 Heizwasser/Füll- und Ergänzungswasser prüfen und aufbereiten



Vorsicht!

Risiko eines Sachschadens durch minderwertiges Heizwasser

- ▶ Sorgen Sie für Heizwasser von ausreichender Qualität.
- ▶ Bevor Sie die Anlage befüllen oder nachfüllen, überprüfen Sie die Qualität des Heizwassers.

Qualität des Heizwassers überprüfen

- ▶ Entnehmen Sie ein wenig Wasser aus dem Heizkreis.
- ▶ Prüfen Sie das Aussehen des Heizwassers.
- ▶ Wenn Sie sedimentierende Stoffe feststellen, dann müssen Sie die Anlage abschlammen.
- ▶ Kontrollieren Sie mit einem Magnetstab, ob Magnetit (Eisenoxid) vorhanden ist.
- ▶ Wenn Sie Magnetit feststellen, dann reinigen Sie die Anlage und treffen Sie geeignete Maßnahmen zum Korrosionsschutz. Oder bauen Sie einen Magnetfilter ein.
- ▶ Kontrollieren Sie den pH-Wert des entnommenen Wassers bei 25 °C.
- ▶ Bei Werten unter 8,2 oder über 10,0 reinigen Sie die Anlage und bereiten Sie das Heizwasser auf.
- ▶ Stellen Sie sicher, dass kein Sauerstoff ins Heizwasser dringen kann. (→ Seite 21)

Füll- und Ergänzungswasser prüfen

- ▶ Messen Sie die Härte des Füll- und Ergänzungswassers, bevor Sie die Anlage befüllen.

Füll- und Ergänzungswasser aufbereiten

- ▶ Beachten Sie zur Aufbereitung des Füll- und Ergänzungswassers die geltenden nationalen Vorschriften und technischen Regeln.
- ▶ Beachten Sie insb. VDI-Richtlinie 2035, Blatt 1 und 2.

Sofern nationale Vorschriften und technische Regeln keine höheren Anforderungen stellen, gilt:

Sie müssen das Heizwasser aufbereiten,

- wenn die gesamte Füll- und Ergänzungswassermenge während der Nutzungsdauer der Anlage das Dreifache des Nennvolumens der Heizungsanlage überschreitet oder
- wenn die in der nachfolgenden Tabelle genannten Richtwerte nicht eingehalten werden oder
- wenn der pH-Wert des Heizwassers unter 8,2 oder über 10,0 liegt.

Gesamt- heizleistung	Wasserhärte bei spezifischem Anlagenvolumen ¹⁾					
	≤ 20 l/kW		> 20 l/kW ≤ 50 l/kW		> 50 l/kW	
kW	°dH	mol/m³	°dH	mol/m³	°dH	mol/m³
< 50	< 16,8	< 3	11,2	2	0,11	0,02
> 50 bis ≤ 200	11,2	2	8,4	1,5	0,11	0,02
> 200 bis ≤ 600	8,4	1,5	0,11	0,02	0,11	0,02
> 600	0,11	0,02	0,11	0,02	0,11	0,02

1) Liter Nenninhalt/Heizleistung; bei Mehrkesselanlagen ist die kleinste Einzel-Heizleistung einzusetzen.



Vorsicht!

Risiko eines Sachschadens durch Anreicherung des Heizwassers mit ungeeigneten Zusatzstoffen!

Ungeeignete Zusatzstoffe können zu Veränderungen an Bauteilen, Geräuschen im Heizbetrieb und evtl. zu weiteren Folgeschäden führen.

7 Inbetriebnahme

- ▶ Verwenden Sie keine ungeeigneten Frost- und Korrosionsschutzmittel, Biozide und Dichtmittel.

Bei ordnungsgemäßer Verwendung folgender Zusatzstoffe wurden an unseren Produkten bislang keine Unverträglichkeiten festgestellt.

- ▶ Befolgen Sie bei der Verwendung unbedingt die Anleitungen des Herstellers des Zusatzstoffs.

Für die Verträglichkeit jedweder Zusatzstoffe im übrigen Heizungssystem und deren Wirksamkeit übernehmen wir keine Haftung.

Zusatzstoffe für Reinigungsmaßnahmen (anschließendes Ausspülen erforderlich)

- Fernox F3
- Sentinel X 300
- Sentinel X 400

Zusatzstoffe zum dauerhaften Verbleib in der Anlage

- Fernox F1
- Fernox F2
- Sentinel X 100
- Sentinel X 200

Zusatzstoffe zum Frostschutz zum dauerhaften Verbleib in der Anlage

- Fernox Antifreeze Alpha 11
- Sentinel X 500

- ▶ Wenn Sie die o. g. Zusatzstoffe eingesetzt haben, dann informieren Sie den Betreiber über die notwendigen Maßnahmen.
- ▶ Informieren Sie den Betreiber über die notwendigen Verhaltensweisen zum Frostschutz.

7.3 Mangelnden Wasserdruck vermeiden

Der Fülldruck wird im Display und am Manometer angezeigt. Für einen ordnungsgemäßen Betrieb der Heizungsanlage muss der Fülldruck zwischen 0,1 MPa und 0,2 MPa (1,0 bar und 2,0 bar) liegen.

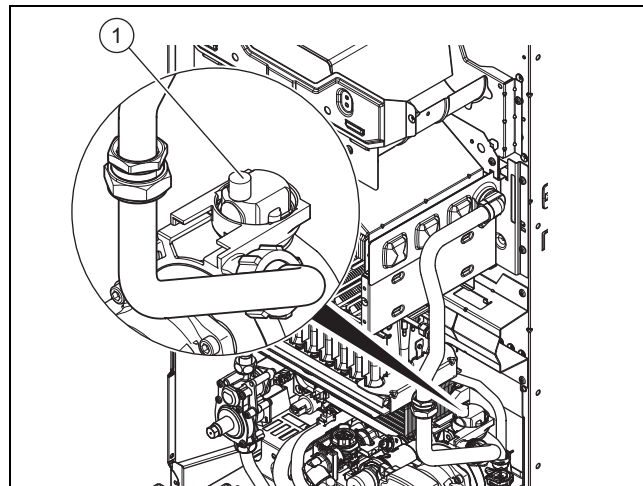
Wenn sich die Heizungsanlage über mehrere Stockwerke erstreckt, dann können höhere Werte für den Fülldruck erforderlich sein, um einen Lufteintritt in die Heizungsanlage zu vermeiden.

Wenn der Fülldruck den erforderlichen Wert unterschreitet, dann schaltet sich das Produkt aus. Das Display zeigt **F.22**.

- ▶ Füllen Sie Heizwasser nach, um das Produkt wieder in Betrieb zu nehmen.

7.4 Heizungsanlage befüllen

1. Demontieren Sie die Frontverkleidung. (→ Seite 10)
2. Spülen Sie die Heizungsanlage durch, bevor Sie sie befüllen.
3. Klappen Sie die Elektronikbox nach unten.



4. Lösen Sie die Kappe des Schnellentlüfters (1).
 - Umdrehungen: 1 ... 2
5. Klappen Sie die Elektronikbox nach oben.
6. Wählen Sie das Prüfprogramm **P. 6** aus. Prüfprogramme (→ Seite 33)
7. Öffnen Sie alle Heizkörper-Thermostatventile und ggf. Wartungshähne.
8. Drehen Sie die bauseits installierte Füllleinrichtung langsam auf.
9. Füllen Sie solange Wasser nach, bis der erforderliche Anlagendruck am Manometer bzw. im Display angezeigt wird.

7.5 Heizungsanlage entlüften

1. Wählen Sie das Prüfprogramm **P. 0** aus. Prüfprogramme (→ Seite 33)
2. Achten Sie darauf, dass der Fülldruck der Heizungsanlage nicht unter den Mindest-Fülldruck abfällt.
 - $\geq 0,1 \text{ MPa}$ ($\geq 1,0 \text{ bar}$)
3. Prüfen Sie, ob der Fülldruck der Heizungsanlage mindestens $0,02 \text{ MPa}$ ($0,2 \text{ bar}$) über dem Gegendruck des Ausdehnungsgefäßes (ADG) liegt ($P_{\text{Anlage}} \geq P_{\text{ADG}} + 0,02 \text{ MPa}$ ($0,2 \text{ bar}$)).
Fülldruck der Heizungsanlage zu niedrig
 - ▶ Befüllen Sie die Heizungsanlage. (→ Seite 18)
4. Wenn sich nach Beendigung des Prüfprogramms **P. 0** noch zuviel Luft in der Heizungsanlage befindet, dann starten Sie das Prüfprogramm erneut.

7.6 Warmwassersystem befüllen und entlüften

Gültigkeit: Produkt mit Heiz- und Warmwasserbetrieb

1. Öffnen Sie das Kaltwasser-Absperrventil am Produkt und alle Warmwasserzapfventile.
2. Füllen Sie das Warmwassersystem bis Wasser austritt.
 - ◀ Das Warmwassersystem ist befüllt und entlüftet.
3. Prüfen Sie alle Anschlüsse und das gesamte Warmwassersystem auf Undichtigkeiten.

7.7 Gaseinstellung prüfen und anpassen

7.7.1 Werksseitige Gaseinstellung prüfen

Die Verbrennung des Produkts wurde werksseitig getestet und für die auf dem Typenschild angegebene Gasart voreingestellt.

- ▶ Prüfen Sie die Angaben zur Gasart auf dem Typenschild und vergleichen Sie diese mit der am Installationsort verfügbaren Gasart.

Bedingungen: Die Ausführung des Produkts **entspricht nicht** der örtlichen Gasgruppe

- ▶ Nehmen Sie das Produkt nicht in Betrieb.
- ▶ Verwenden Sie für die Gasumstellung einen Umstellungsatz inklusive Umstellanleitung.
- ▶ Nehmen Sie wenn möglich eine Gasumstellung am Produkt vor, wie in der Umstellanleitung beschrieben.

Bedingungen: Die Ausführung des Produkts **entspricht** der örtlichen Gasgruppe

- ▶ Gehen Sie vor wie nachfolgend beschrieben.

7.7.2 Gasanschlussdruck (Gasfließdruck) prüfen

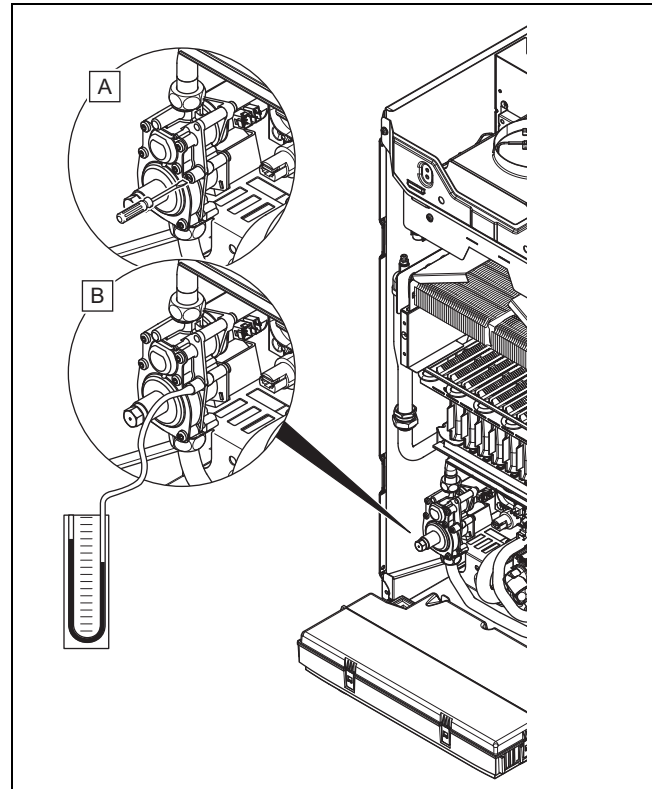


Vorsicht!
Risiko von Sachschäden und Betriebsstörungen durch falschen Gasanschlussdruck!

Wenn der Gasanschlussdruck außerhalb des zulässigen Bereichs liegt, dann kann dies zu Störungen im Betrieb und zu Beschädigungen des Produkts führen.

- ▶ Nehmen Sie keine Einstellungen am Produkt vor.
- ▶ Nehmen Sie das Produkt nicht in Betrieb.

1. Schließen Sie den Gasabsperrhahn.
2. Klappen Sie die Elektronikbox nach unten.



3. Lösen Sie mit einem Schraubendreher die Dichtschraube am Messanschluss der Gasarmatur.
4. Schließen Sie ein Manometer am Messnippel an.
 - Arbeitsmaterial: U-Rohr-Manometer
 - Arbeitsmaterial: Digital-Manometer
5. Klappen Sie die Elektronikbox nach oben.
6. Öffnen Sie den Gasabsperrhahn.
7. Nehmen Sie das Produkt mit dem Prüfprogramm **P. 1** in Betrieb.
8. Messen Sie den Gasanschlussdruck gegen den Atmosphärendruck.

Zulässiger Anschlussdruck

Deutschland	Erdgas	G20	1,7 ... 2,5 kPa (17,0 ... 25,0 mbar)
	Flüssiggas	G31	4,25 ... 5,75 kPa (42,50 ... 57,50 mbar)

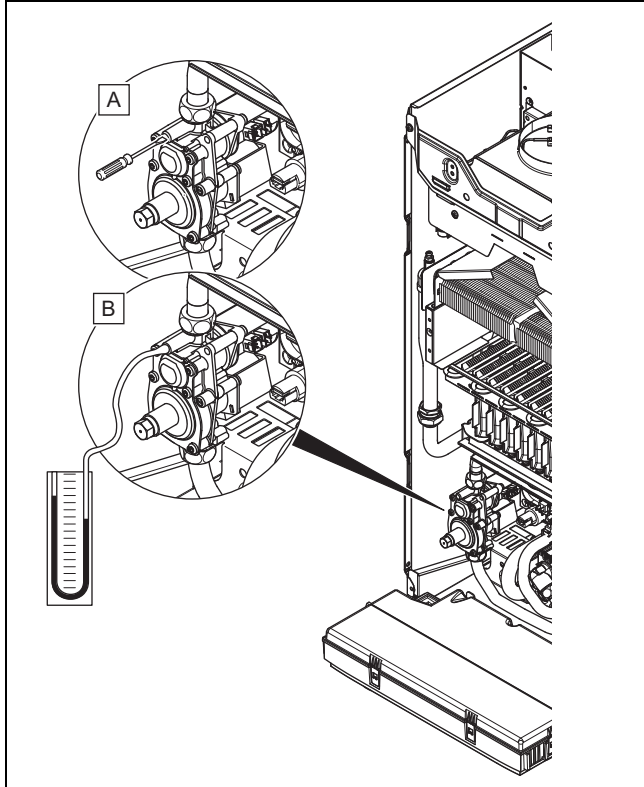
Gasanschlussdruck nicht im zulässigen Bereich

- ▶ Wenn Sie den Fehler nicht beheben können, dann verständigen Sie das Gasversorgungsunternehmen.
 - ▶ Schließen Sie den Gasabsperrhahn.
9. Nehmen Sie das Produkt kurzzeitig außer Betrieb.
 10. Schließen Sie den Gasabsperrhahn.
 11. Nehmen Sie das Manometer ab.
 12. Drehen Sie die Schraube des Messnippels fest.
 13. Öffnen Sie den Gasabsperrhahn.
 14. Prüfen Sie den Messnippel auf Gasdichtheit.

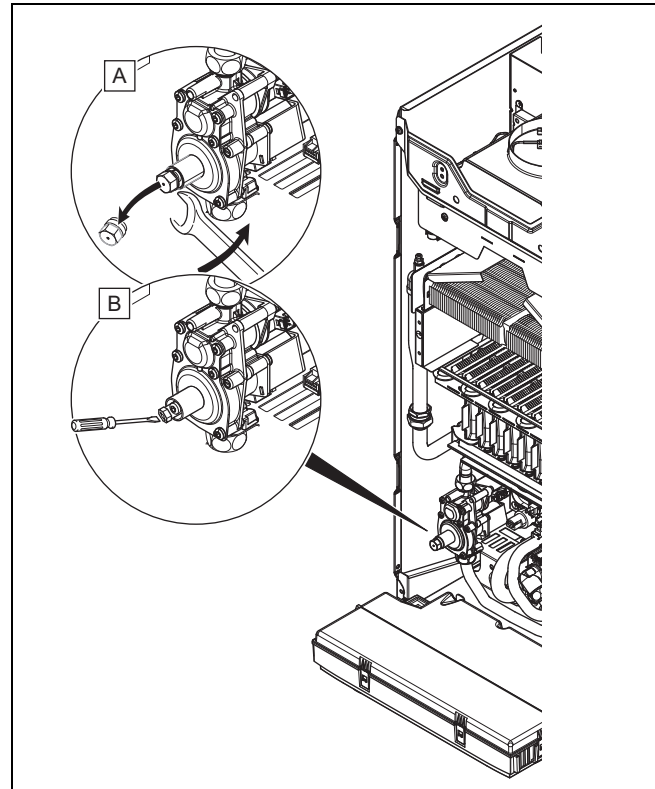
7 Inbetriebnahme

7.7.3 Maximale Wärmebelastung prüfen

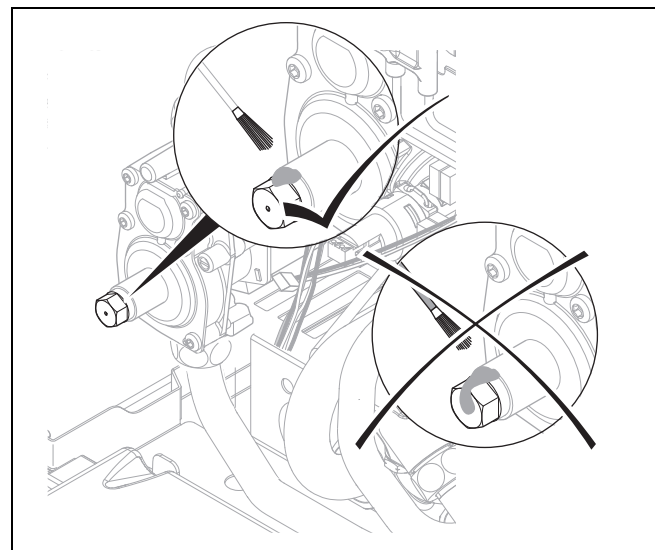
1. Nehmen Sie das Produkt kurzzeitig außer Betrieb.
2. Klappen Sie die Elektronikbox nach unten.



3. Lösen Sie die Dichtungsschraube.
4. Schließen Sie ein Manometer am Messnippel an.
 - Arbeitsmaterial: U-Rohr-Manometer
 - Arbeitsmaterial: Digital-Manometer
5. Klappen Sie die Elektronikbox nach oben.
6. Starten Sie das Prüfprogramm **P. 1**.
Prüfprogramme (→ Seite 33)
7. Prüfen Sie den Wert am Manometer.
Technische Daten – Gaseinstellwerte Wärmebelastung (Düsendruck) (→ Seite 41)
Wert außerhalb des zulässigen Bereichs
 - ▶ Stellen Sie sicher, dass die richtigen Brennerdüsen ordnungsgemäß montiert und unversehrt sind.
Technische Daten – Brennerdüsen (→ Seite 41)
Technische Daten – Vordüsen Flüssiggas (G31) (→ Seite 41)
 - ▶ Führen Sie die nachfolgenden Schritte aus.



8. Schrauben Sie den Sechskant des Gasdruckreglers der Gasarmatur ab.
9. Stellen Sie die maximale Wärmebelastung mit einem Schraubendreher ein.
 - Stellschraube nach rechts drehen erhöht die Nennwärmebelastung
 - Stellschraube nach links drehen verringert die Nennwärmebelastung



10. Schrauben Sie den Sechskant an der Gasarmatur wieder fest und versiegeln Sie ihn.
 - Die mittige Öffnung am Sechskant muss offen bleiben und darf nicht mit Siegelwachs bedeckt oder verschmutzt werden.
11. Schalten Sie das Produkt aus.
12. Nehmen Sie das Manometer ab.
13. Schrauben Sie die Dichtungsschraube an der Gasarmatur wieder fest.
14. Prüfen Sie die Gasdichtheit.

15. Überprüfen Sie anschließend die Minimalgasmenge.

7.7.4 Minimale Wärmebelastung prüfen

1. Nehmen Sie das Produkt kurzzeitig außer Betrieb.
2. Klappen Sie die Elektronikbox nach unten.
3. Lösen Sie die Dichtungsschraube.
4. Schließen Sie ein Manometer am Messnippel an.
 - Arbeitsmaterial: U-Rohr-Manometer
 - Arbeitsmaterial: Digital-Manometer
5. Klappen Sie die Elektronikbox nach oben.
6. Starten Sie das Prüfprogramm **P. 2**.
Prüfprogramme (→ Seite 33)
7. Prüfen Sie den Wert am Manometer.
Technische Daten – Gaseinstellwerte Wärmebelastung (Düsendruck) (→ Seite 41)
Wert außerhalb des zulässigen Bereichs
 - ▶ Stellen Sie sicher, dass die richtige Vordüse und die richtigen Brennerdüsen ordnungsgemäß montiert und unversehrt sind.
Technische Daten – Brennerdüsen (→ Seite 41)
Technische Daten – Vordüsen Flüssiggas (G31) (→ Seite 41)
 - ▶ Führen Sie die nachfolgenden Schritte aus.
8. Drücken Sie die Taste **i**.
 - Das Display zeigt einen Wert zwischen 0 und 99.
9. Verstellen Sie den Wert durch Drücken der Tasten **+** und **-**, bis das Manometer den richtigen Druck anzeigt.
10. Speichern Sie den eingestellten Wert ab, indem Sie die Taste **i** ca. 5 Sekunden gedrückt halten.
 - Dabei verlässt das Produkt das Prüfprogramm automatisch.
11. Nehmen Sie das Produkt außer Betrieb.
12. Nehmen Sie das Manometer ab.
13. Schrauben Sie die Dichtungsschraube an der Gasarmatur wieder fest.

7.8 Funktion und Dichtheit prüfen

Bevor Sie das Produkt an den Betreiber übergeben:

- ▶ Prüfen Sie Gasleitung, Abgasanlage, Heizungsanlage und Warmwasserleitungen auf Dichtheit.
- ▶ Prüfen Sie die Luft-Abgas-Führung auf einwandfreie Installation.
- ▶ Prüfen Sie die Frontverkleidung auf ordnungsgemäße Montage.

7.8.1 Heizbetrieb prüfen

1. Stellen Sie sicher, dass eine Wärmeanforderung vorliegt.
2. Rufen Sie die Statuscodes auf. (→ Seite 17)
 - ◁ Wenn das Produkt korrekt arbeitet, dann durchläuft das Display die Statusanzeigen **S. 2** und **S. 3**, bis das Produkt im Normalbetrieb korrekt läuft und im Display **S. 4** erscheint.

7.8.2 Warmwasserbereitung prüfen

Gültigkeit: Produkt mit Heiz- und Warmwasserbetrieb

- ▶ Drehen Sie einen Warmwasserhahn vollständig auf.
- ▶ Rufen Sie die Statuscodes auf. (→ Seite 17)
 - ◁ Wenn die Warmwasserbereitung korrekt arbeitet, erscheint im Display **S.14**.

Bedingungen: Warmwasserbereitung durch externen Warmwasserspeicher

- ▶ Stellen Sie sicher, dass der Speicherthermostat Wärme anfordert.
 - ◁ Wenn der Warmwasserspeicher korrekt geladen wird, erscheint im Display **S.24**.

Bedingungen: Warmwasserbereitung durch externen Warmwasserspeicher, Regelgerät angeschlossen

- ▶ Stellen Sie die Warmwassertemperatur am Heizgerät auf die maximal mögliche Temperatur ein.
- ▶ Stellen Sie die Solltemperatur für den angeschlossenen Warmwasserspeicher am Regler ein.
 - ◁ Das Heizgerät übernimmt die am Regler eingestellte Solltemperatur.

8 Anpassung an die Heizungsanlage

Sie können die Anlagenparameter neu festlegen/ändern.

Diagnosecodes 1. Diagnoseebene (→ Seite 28)

Diagnosecodes 2. Diagnoseebene (→ Seite 29)

8.1 Brennersperrzeit

Nach jedem Abschalten des Brenners wird für eine bestimmte Zeit eine elektronische Wiedereinschaltsperrzeit aktiviert, um ein häufiges Ein- und Ausschalten des Brenners und damit Energieverluste zu vermeiden. Die Brennersperrzeit ist nur für den Heizbetrieb aktiv. Ein Warmwasserbetrieb während einer laufenden Brennersperrzeit beeinflusst das Zeitglied nicht (Werkseinstellung: 20 min).

8.1.1 Brennersperrzeit einstellen

- ▶ Stellen Sie die Brennersperrzeit über **d. 2** ein.

T _{Vor} (Soll) [°C]	Eingestellte maximale Brennersperrzeit [min]						
	2	5	10	15	20	25	30
20	2	5	10	15	20	25	30
25	2	4	9	14	18	23	27
30	2	4	8	12	16	20	25
35	2	4	7	11	15	18	22
40	2	3	6	10	13	16	19
45	2	3	6	8	11	14	17
50	2	3	5	7	9	12	14
55	2	2	4	6	8	10	11
60	2	2	3	5	6	7	9
65	2	2	2	3	4	5	6

8 Anpassung an die Heizungsanlage

T _{Vor} (Soll) [°C]	Eingestellte maximale Brennersperrzeit [min]						
	2	5	10	15	20	25	30
70	2	2	2	2	2	3	3
75	2	2	2	2	2	2	2

T _{Vor} (Soll) [°C]	Eingestellte maximale Brennersperrzeit [min]					
	35	40	45	50	55	60
20	35	40	45	50	55	60
25	32	36	41	45	50	54
30	29	33	37	41	45	49
35	25	29	33	36	40	44
40	22	26	29	32	35	38
45	19	22	25	27	30	33
50	16	18	21	23	25	28
55	13	15	17	19	20	22
60	10	11	13	14	15	17
65	7	8	9	10	11	11
70	4	4	5	5	6	6
75	2	2	2	2	2	2

8.1.2 Verbleibende Brennersperrzeit zurücksetzen

- Schalten Sie das Produkt über den Hauptschalter aus und wieder ein.

8.2 Wartungsintervall einstellen

- Stellen Sie das Wartungsintervall (Betriebsstunden) bis zur nächsten Wartung über **d.84** ein.
Diagnosecodes 2. Diagnoseebene (→ Seite 29)

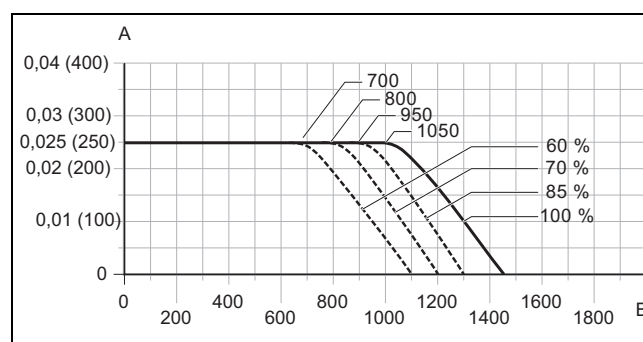
Wärmebedarf	Anzahl Personen	Richtwerte der Brennerbetriebsstunden bis zur nächsten Inspektion/Wartung in einer durchschnittlichen Betriebszeit von einem Jahr (in Abhängigkeit vom Anlagentyp)
5,0 kW	1 - 2	1.050 h
	2 - 3	1.150 h
10,0 kW	1 - 2	1.500 h
	2 - 3	1.600 h
15,0 kW	2 - 3	1.800 h
	3 - 4	1.900 h
20,0 kW	3 - 4	2.600 h
	4 - 5	2.700 h
25,0 kW	3 - 4	2.800 h
	4 - 6	2.900 h
> 27,0 kW	3 - 4	3.000 h
	4 - 6	3.000 h

8.3 Pumpenleistung einstellen

Im Bedarfsfall können Sie die Pumpenleistung im Diagnosemodus manuell einstellen. Die Drehzahlregelung ist damit ausgeschaltet.

- Bei Verwendung einer externen Pumpe stellen Sie die interne Pumpe auf Maximalleistung (100 %).
- Wenn in der Heizungsanlage eine hydraulische Weiche installiert ist, dann schalten Sie die Drehzahlregelung aus und stellen Sie die Pumpenleistung auf 100 %.
- Aktivieren Sie die 2. Diagnoseebene. (→ Seite 16)
- Stellen Sie die Pumpenleistung bei **d.14** ein.
Diagnosecodes 2. Diagnoseebene (→ Seite 29)

8.3.1 Pumpenkennlinie



A Restförderhöhe [mbar] B Fördermenge [l/h]

8.4 Überströmventil einstellen



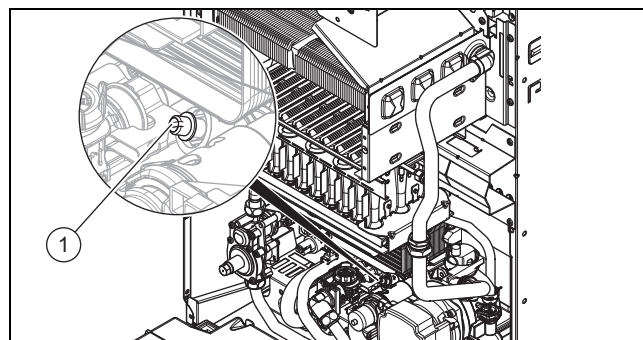
Vorsicht!

Risiko von Sachschäden durch falsche Einstellung der Hocheffizienzpumpe

Wenn der Druck am Überströmventil erhöht wird (Rechtsdrehen), dann kann es bei einer eingestellten Pumpenleistung von weniger als 100% zu fehlerhaftem Betrieb kommen.

- Stellen Sie in diesem Fall die Pumpenleistung über Diagnosepunkt **d.14** auf 100%.

1. Demontieren Sie die Frontverkleidung. (→ Seite 10)
2. Klappen Sie die Elektronikbox nach unten.



3. Regulieren Sie den Druck an der Einstellschraube (1).

Stellung der Einstellschraube	Druck in MPa (mbar)	Bemerkung/Anwendung
Rechtsanschlag (ganz nach unten gedreht)	0,035 (350)	Wenn die Radiatoren bei Werkseinstellung nicht ausreichend warm werden. In diesem Fall müssen Sie die Pumpe auf max. Stufe stellen.
Mittelstellung (5 Umdrehungen nach links)	0,025 (250)	Werkseinstellung
Aus der Mittelstellung weitere 5 Umdrehungen nach links	0,017 (170)	Wenn Geräusche an Radiatoren oder Radiatorventilen auftreten

4. Klappen Sie die Elektronikbox nach oben.
5. Montieren Sie die Frontverkleidung. (→ Seite 11)

9 Produkt an den Betreiber übergeben

- ▶ Kleben Sie nach Beendigung der Installation den beiliegenden Aufkleber in der Sprache des Betreibers auf die Produktfront.
- ▶ Erklären Sie dem Betreiber Lage und Funktion der Sicherheitseinrichtungen.
- ▶ Unterrichten Sie den Betreiber über die Handhabung des Produkts.
- ▶ Weisen Sie insb. auf die Sicherheitshinweise hin, die der Betreiber beachten muss.
- ▶ Informieren Sie den Betreiber über die Notwendigkeit, das Produkt gemäß vorgegebener Intervalle warten zu lassen.
- ▶ Übergeben Sie dem Betreiber alle Anleitungen und Produktpapiere zur Aufbewahrung.
- ▶ Unterrichten Sie den Betreiber über getroffene Maßnahmen zur Verbrennungsluftversorgung und Abgasführung und weisen Sie ihn darauf hin, dass er nichts verändern darf.

10 Inspektion und Wartung

10.1 Inspektions- und Wartungsintervalle einhalten

- ▶ Halten Sie die minimalen Inspektions- und Wartungsintervalle ein. Abhängig von den Ergebnissen der Inspektion kann eine frühere Wartung notwendig sein. Inspektions- und Wartungsarbeiten – Übersicht (→ Seite 31)

10.2 Ersatzteile beschaffen

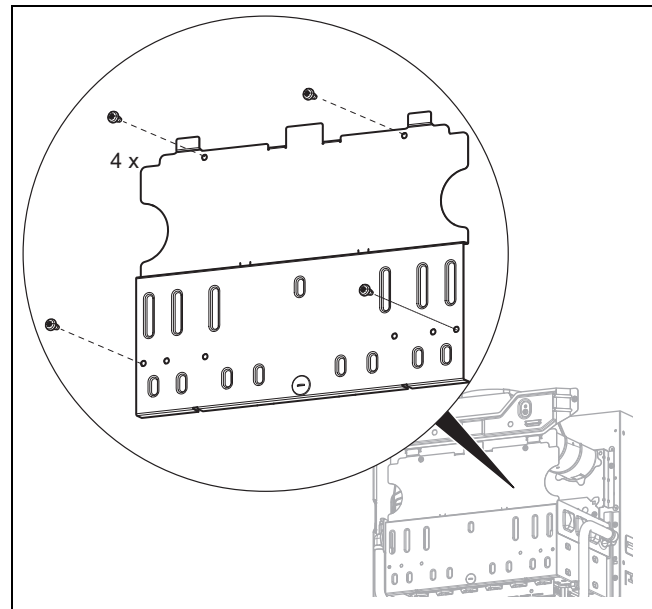
Die Originalbauteile des Produkts sind im Zuge der Konformitätsprüfung mitzertifiziert worden. Wenn Sie bei der Wartung oder Reparatur mitzertifizierte Vaillant Originalersatzteile nicht verwenden, dann erlischt die Konformität des Produkts. Daher empfehlen wir dringend den Einbau von Vaillant Originalersatzteilen. Informationen über die verfügbaren Vaillant Originalersatzteile erhalten Sie unter der auf der Rückseite angegebenen Kontaktadresse.

- ▶ Wenn Sie bei der Wartung oder Reparatur Ersatzteile benötigen, dann verwenden Sie ausschließlich Vaillant Originalersatzteile.

10.3 Reinigungsarbeiten vorbereiten

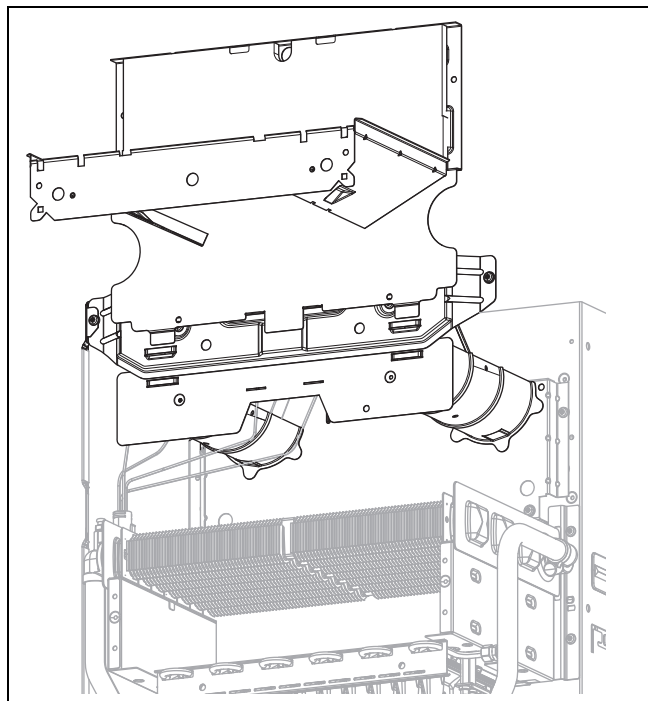
- ▶ Nehmen Sie das Produkt vorübergehend außer Betrieb (→ Seite 27).
- ▶ Demontieren Sie die Frontverkleidung. (→ Seite 10)
- ▶ Entfernen Sie die Abdeckung der Strömungssicherung. (→ Seite 23)
- ▶ Klappen Sie die Elektronikbox herunter und schützen die die Elektronikbox vor Spritzwasser.

10.3.1 Abdeckung der Strömungssicherung entfernen



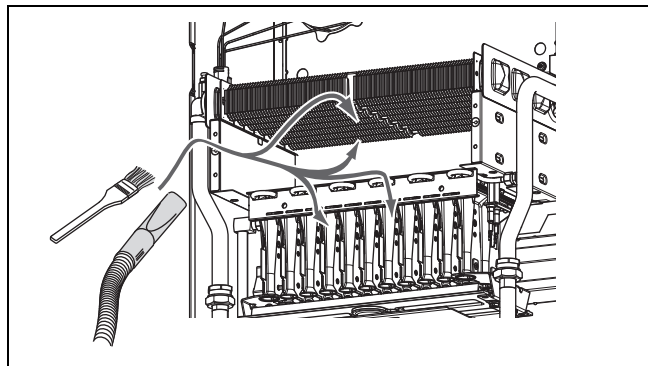
1. Entfernen Sie die 4 Schrauben am Blech der Strömungssicherung.

10 Inspektion und Wartung



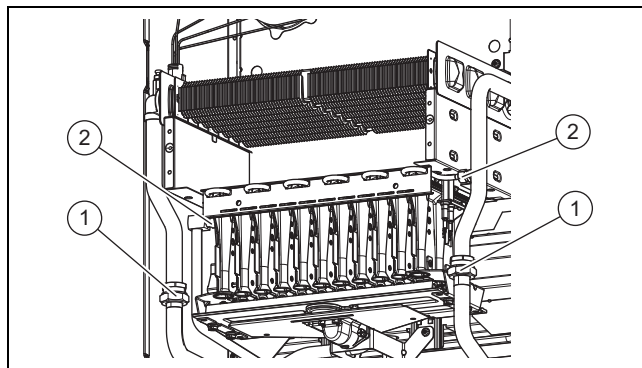
2. Entfernen Sie das Blech der Strömungssicherung.
3. Hängen Sie das Blech in die dafür vorgesehenen La-schen ein.

10.3.2 Brenner und Wärmetauscher reinigen (leichte Verschmutzung)

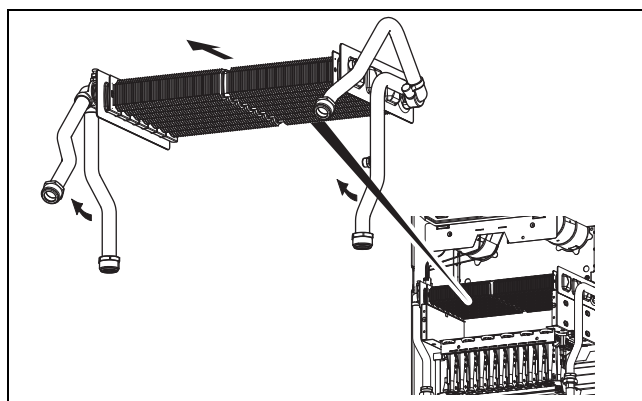


1. Reinigen Sie Brenner und Primär-Wärmetauscher mit einem Pinsel und einem Staubsauger von Verbrennungsrückständen.
2. Reinigen Sie Düsen und Injektoren mit einem weichem Pinsel und blasen Sie diese anschließend durch.

10.3.3 Wärmetauscher reinigen (starke Verschmutzung)

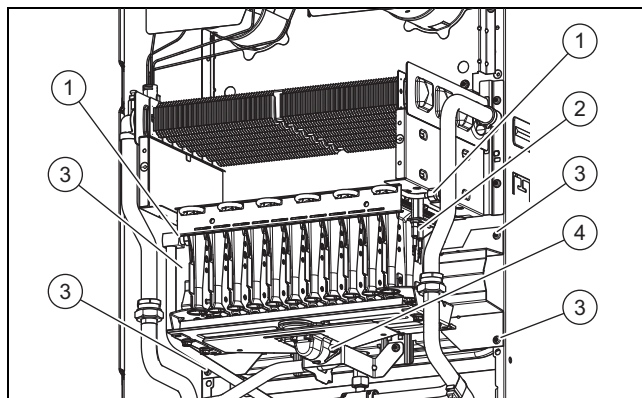


1. Lösen Sie die Verschraubungen am Vorlauf- und Rücklaufrohr (1).
2. Lösen Sie die Verschraubung der Kühlrohre rechts und links am Brenner (2).



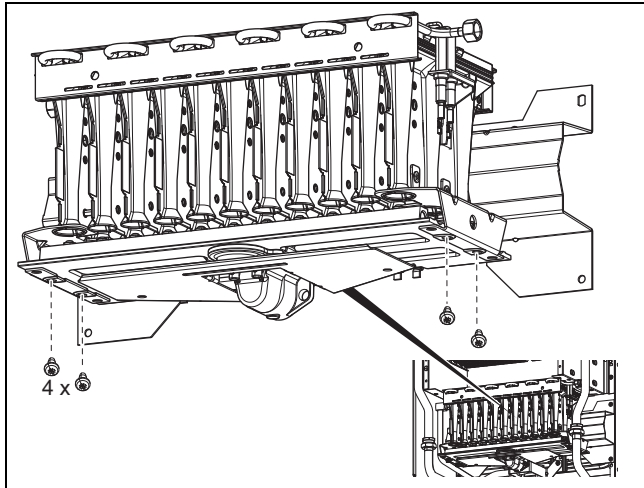
3. Demontieren Sie das obere Vorlauf- und Rücklaufrohr, indem Sie es ca. 90° nach oben drehen und abziehen.
4. Ziehen Sie den Wärmetauscher nach vorne heraus.
5. Reinigen Sie den Wärmetauscher.
6. Setzen Sie den Wärmetauscher wieder ein.
7. Ersetzen Sie alle Dichtungen.
8. Montieren Sie das obere Vor- und Rücklaufrohr.
9. Ziehen Sie die Verschraubungen am Vor- und Rücklaufrohr wieder an.
10. Ziehen Sie die Verschraubungen der Kühlrohre wieder an.
11. Schrauben Sie das Blech der Strömungssicherung fest.

10.3.4 Brenner reinigen (starke Verschmutzung)



1. Lösen Sie die Verschraubung der Kühlrohre rechts und links am Brenner (1).

2. Lösen Sie die 4 Schrauben der Brennerbefestigung am Rahmen (3).
3. Ziehen Sie die Stecker an Zünd- und Überwachungselektroden (2) ab.
4. Lösen Sie die Schraube am Gasrohr (4).



5. Ziehen Sie den Brenner mit Düsenplatte nach vorne heraus.
6. Lösen Sie die 4 Schrauben der Befestigungselemente der Düsenplatte am Brennerrahmen.
7. Reinigen Sie den Brenner.
8. Reinigen Sie Düsen und Injektoren mit einem weichen Pinsel und blasen Sie sie anschließend durch.
9. Bauen Sie die Düsenplatte mit dem Brenner wieder ein.

10.4 Reinigungsarbeiten abschließen

- ▶ Klappen Sie die Elektronikbox nach oben.
- ▶ Schrauben Sie das Blech der Strömungssicherung fest.
- ▶ Montieren Sie die Frontverkleidung. (→ Seite 11)
- ▶ Öffnen Sie den Gasabsperrhahn und bei Kombiprodukten zusätzlich das Kaltwasser-Absperrventil.
- ▶ Schalten Sie das Produkt ein. (→ Seite 17)

10.5 Abgassensoren prüfen

1. Nehmen Sie das Produkt kurzzeitig außer Betrieb.
2. Sperren Sie den Abgasweg mit einem Abgasfächer.
3. Nehmen Sie das Produkt in Betrieb.

1 / 2

Das Produkt schaltet innerhalb von 3,5 Minuten automatisch ab.

Das Produkt schaltet sich nach 15 bis 20 Minuten wieder automatisch ein.

Die Abgassensoren funktionieren einwandfrei.

2 / 2

Das Produkt schaltet innerhalb von 3,5 Minuten nicht automatisch ab.



Gefahr!

Vergiftungsgefahr durch Abgas!

- ▶ Nehmen Sie das Produkt umgehend außer Betrieb.

- ▶ Nehmen Sie das Produkt umgehend außer Betrieb.

10.6 Produkt entleeren

1. Schließen Sie die Wartungshähne des Produkts.
2. Schließen Sie den Gasabsperrhahn.
3. Starten Sie das Prüfprogramm **P. 6** (Vorrangumschaltventil Mittelstellung).
4. Öffnen Sie die Entleerungsventile.
5. Stellen Sie sicher, dass die Kappe des Schnellentlüfters an der internen Pumpe geöffnet ist, damit das Produkt vollständig entleert wird.

10.7 Gesamte Anlage entleeren

1. Befestigen Sie einen Schlauch an der Entleerungsstelle der Anlage.
2. Bringen Sie das freie Ende des Schlauchs an eine geeignete Abflussstelle.
3. Stellen Sie sicher, dass die Wartungshähne geöffnet sind.
4. Öffnen Sie den Entleerungshahn.
5. Öffnen Sie die Entlüftungsventile an den Heizkörpern. Beginnen Sie am höchstgelegenen Heizkörper und fahren Sie dann weiter von oben nach unten fort.
6. Wenn das Wasser abgelaufen ist, schließen Sie die Entlüftungsventile der Heizkörper und den Entleerungshahn wieder.

10.8 Vordruck des Ausdehnungsgefäßes prüfen

1. Schließen Sie die Wartungshähne und entleeren Sie das Produkt.
2. Messen Sie den Vordruck des Ausdehnungsgefäßes am Ventil des Gefäßes.

Bedingungen: Vordruck < 0,075 MPa (0,75 bar)

- ▶ Füllen Sie das Ausdehnungsgefäß entsprechend der statischen Höhe der Heizungsanlage idealerweise mit Stickstoff, ansonsten mit Luft nach. Stellen Sie sicher, dass das Entleerungsventil während des Nachfüllens geöffnet ist.
3. Wenn am Ventil des Ausdehnungsgefäßes Wasser austritt, dann müssen Sie das Ausdehnungsgefäß austauschen.
 4. Befüllen Sie die Heizungsanlage. (→ Seite 18)
 5. Entlüften Sie die Heizungsanlage. (→ Seite 18)

10.9 Inspektions- und Wartungsarbeiten abschließen

1. Überprüfen Sie alle Steuer-, Regel- und Überwachungseinrichtungen auf einwandfreie Funktion.
2. Prüfen Sie Produkt und Abgasführung auf Dichtheit.
3. Prüfen Sie das Überzünden und das regelmäßige Flammenbild des Brenners.
4. Prüfen Sie den Heizbetrieb. (→ Seite 21)
5. Prüfen Sie die Warmwasserbereitung. (→ Seite 21)
6. Protokollieren Sie die durchgeführte Wartung.

11 Störungsbehebung

11 Störungsbehebung

11.1 Fehler beheben

- ▶ Wenn Fehlermeldungen (**F.XX**) auftreten, dann beheben Sie den Fehler nach Prüfung der Tabelle im Anhang oder unter der Zuhilfenahme der Prüfprogramme (→ Seite 17). Fehlermeldungen – Übersicht (→ Seite 32)

Wenn mehrere Fehler gleichzeitig auftreten, dann zeigt das Display die zugehörigen Fehlermeldungen abwechselnd für jeweils zwei Sekunden an.

- ▶ Drücken Sie die Entstörtaste (max. 3-mal), um das Produkt wieder in Betrieb zu nehmen.
- ▶ Wenn Sie den Fehler nicht beheben können und er auch nach Entstörversuchen wieder auftritt, dann wenden Sie sich an den Kundendienst.

11.2 Fehlerspeicher aufrufen

Wenn Fehler aufgetreten sind, dann stehen max. die 10 letzten Fehlermeldungen im Fehlerspeicher zur Verfügung.

Die Anzeige **---** bedeutet, dass kein Fehler aufgezeichnet wurde. Die Anzeige **nnn** kennzeichnet den Zeitpunkt, an dem zuletzt der Fehlerspeicher ausgelesen wurde.

- ▶ Drücken Sie gleichzeitig die Tasten **i** und **-**.
- ▶ Blättern Sie mit der Taste **+** im Fehlerspeicher zurück.
- ▶ Drücken Sie gleichzeitig die Tasten **i** und **+** oder warten Sie 4 Minuten, um die Anzeige der Fehlerliste zu beenden.

11.3 Parameter auf Werkseinstellungen zurücksetzen

1. Aktivieren Sie die 2. Diagnoseebene. (→ Seite 16)
2. Stellen Sie den Wert unter **d.96** auf 1. Diagnosecodes 2. Diagnoseebene (→ Seite 29)

11.4 Reparatur vorbereiten

1. Nehmen Sie das Produkt vorübergehend außer Betrieb (→ Seite 27).
2. Trennen Sie das Produkt vom Stromnetz.
3. Demontieren Sie die Frontverkleidung. (→ Seite 10)
4. Schließen Sie die Wartungshähne im Heizungsvorlauf, Heizungsrücklauf und in der Kaltwasserleitung.
5. Wenn Sie wasserführende Bauteile des Produkts ersetzen wollen, dann entleeren Sie das Produkt (→ Seite 25).
6. Stellen Sie sicher, dass kein Wasser auf stromführende Bauteile (z. B. die Elektronikbox) tropft.
7. Verwenden Sie nur neue Dichtungen.

11.4.1 Brenner austauschen

1. Entfernen Sie die Abdeckung der Strömungssicherung. (→ Seite 23)
2. Bauen Sie den Brenner aus. (→ Seite 24)
3. Setzen Sie den neuen Brenner ein.
4. Schrauben Sie die Zünd- und Überwachungselektrode fest.
5. Schrauben Sie den Brenner fest.
6. Schrauben Sie das Blech der Strömungssicherung fest.

11.4.2 Wärmetauscher austauschen

1. Entfernen Sie die Abdeckung der Strömungssicherung. (→ Seite 23)
2. Bauen Sie den Wärmetauscher aus. (→ Seite 24)
3. Setzen Sie den neuen Wärmetauscher ein.
4. Ersetzen Sie alle Dichtungen.
5. Montieren Sie das obere Vor- und Rücklaufrohr.
6. Ziehen Sie die Verschraubungen am Vor- und Rücklaufrohr wieder an.
7. Schrauben Sie das Blech der Strömungssicherung fest.

11.4.3 Ausdehnungsgefäß austauschen

1. Entleeren Sie das Produkt. (→ Seite 25)
2. Lösen Sie die Mutter unter dem Ausdehnungsgefäß.
3. Ziehen Sie das Ausdehnungsgefäß nach oben heraus.
4. Setzen Sie das neue Ausdehnungsgefäß in das Produkt ein.
5. Schrauben Sie die Mutter unter dem Ausdehnungsgefäß fest. Verwenden Sie dabei eine neue Dichtung.
6. Befüllen (→ Seite 18) und entlüften (→ Seite 18) Sie das Produkt und ggf. die Heizungsanlage.

11.4.4 Leiterplatte oder Display austauschen

1. Öffnen Sie die Elektronikbox. (→ Seite 14)
2. Tauschen Sie die Leiterplatte oder das Display entsprechend den beiliegenden Montage- und Installationsanleitungen.
3. Schließen Sie die Elektronikbox.

11.4.5 Leiterplatte und Display austauschen

1. Tauschen Sie die Leiterplatte und das Display entsprechend den beiliegenden Montage- und Installationsanleitungen.
2. Stellen Sie unter **d.93** die Geräteerkennung für den Produkttyp.

Diagnosecodes 2. Diagnoseebene (→ Seite 29)

Displaynummer

VC DE 104/4-7 A-P	9
VC DE 104/4-7 A-L	8
VC DE 104/4-7 A-H	7
VCW DE 254/4-7 A-P	17
VCW DE 254/4-7 A-L	15
VCW DE 254/4-7 A-H	14
VCW DE 204/4-7 A-P	13
VCW DE 204/4-7 A-L	11
VCW DE 204/4-7 A-H	10
VCW DE 194/4-5 A-L	62
VCW DE 194/4-5 A-H	61
VCW DE 244/4-5 A-L	67
VCW DE 244/4-5 A-H	66

◁ Die Elektronik ist jetzt auf den Produkttyp eingestellt und die Parameter aller Diagnosecodes entsprechen den Werkseinstellungen.

3. Nehmen Sie die anlagenspezifischen Einstellungen vor.

11.4.6 Reparatur abschließen

1. Montieren Sie die Frontverkleidung. (→ Seite 11)
2. Stellen Sie die Stromversorgung her, falls noch nicht geschehen (→ Leiterplatte und Display tauschen).
3. Schalten Sie das Produkt (→ Seite 17) wieder ein, falls noch nicht geschehen (→ Leiterplatte und Display tauschen).
4. Öffnen Sie alle Wartungshähne und den Gasabsperrhahn.
5. Prüfen Sie das Produkt auf Funktion und Dichtheit (→ Seite 21).

12 Außerbetriebnahme

12.1 Produkt vorübergehend außer Betrieb nehmen

- ▶ Schalten Sie den Hauptschalter auf **0**.
 - ◁ Das Display erlischt.
- ▶ Schließen Sie den Gasabsperrhahn.
- ▶ Schließen Sie den bei Kombiprodukten und Produkten mit angeschlossenem Warmwasserspeicher zusätzlich das Kaltwasser-Absperrventil.

12.2 Produkt außer Betrieb nehmen

- ▶ Schalten Sie den Hauptschalter auf **0**.
 - ◁ Das Display erlischt.
- ▶ Trennen Sie das Produkt vom Stromnetz.
- ▶ Schließen Sie den Gasabsperrhahn.
- ▶ Schließen Sie den bei Kombiprodukten und Produkten mit angeschlossenem Warmwasserspeicher zusätzlich das Kaltwasser-Absperrventil.
- ▶ Entleeren Sie das Produkt. (→ Seite 25)

13 Kundendienst

Vaillant Profi-Hotline: 018 06 99 91 20 (20 Cent/Anruf aus dem deutschen Festnetz, aus dem Mobilfunknetz max. 60 Cent/Anruf.)

14 Recycling und Entsorgung

Verpackung entsorgen

- ▶ Entsorgen Sie die Verpackung ordnungsgemäß.
- ▶ Beachten Sie alle relevanten Vorschriften.

Anhang

Anhang

A Diagnosecodes 1. Diagnoseebene

Diagnosecode	Werte		Einheit	Schrittweite, Auswahl, Erläuterung	Werkseinstellung
	min.	max			
d. 0 Heizungsteillast	produkt-abhängig	produkt-abhängig	kW	1	Volllast
d. 1 Pumpennachlaufzeit	2	60	min	1	5
d. 2 Max. Sperrzeit Heizung bei 20 °C Vorlauftemperatur	2	60	min	1	20
d. 3 Warmstarttemperatursollwert (Produkt mit Warmwasserbereitung) Speichertemperatursollwert (Produkt ohne Warmwasserbereitung mit angeschlossener Warmwasserspeicher)	aktueller Wert		°C	99 = kein NTC angeschlossen 999 = Kurzschluss NTC	-
d. 4 Anzeige Sekundär-Wärmetauscher – Temperatur (Produkt mit Warmwasserbereitung) Speichertemperatur (Produkt ohne Warmwasserbereitung mit angeschlossener Warmwasserspeicher)	aktueller Wert		°C	99 = kein NTC angeschlossen 999 = Kurzschluss NTC	-
d. 5 Vorlauftemperatur Sollwert	30	unter d.71 eingestellter Wert	°C	1	75
d. 6 Warmwassertemperatur Sollwert	35	65	°C	1	60
d. 8 Raumthermostat an Klemme 3 und 4	aktueller Wert		-	0 = offen (keine Wärmeanforderung) 1 = geschlossen (Wärmeanforderung)	-
d. 9 Vorlauf Solltemperatur vom externen Regler an Klemme 7-8-9/eBus	aktueller Wert		°C	-	-
d.10 Status interne Heizpumpe	aktueller Wert		-	1, 2 = ein 0 = aus	-
d.11 Status externe Heizpumpe	aktueller Wert		-	1 bis 100 = ein 0 = aus	-
d.15 Pumpendrehzahl	aktueller Wert		%	-	-
d.22 Anforderung Warmwasser	aktueller Wert		-	1 = ein 0 = aus	-
d.23 Sommerbetrieb (Heizung ein/aus)	aktueller Wert		-	1 = Heizung ein 0 = Heizung aus (Sommerbetrieb)	-
d.25 Speicherladung/Warmstart durch Regler freigegeben	aktueller Wert		-	1 = ja 0 = nein	-
d.30 Steuersignal für beide Gasventile	aktueller Wert		-	1 = ein 0 = aus	-
d.35 Stellung des Vorrangumschaltventils	aktueller Wert		-	0 = Heizbetrieb 40 = Mittelstellung 100 = Warmwasserbetrieb	-
d.36 Durchflussmesser Warmwasser	aktueller Wert		l/min	-	-
d.40 Vorlauftemperatur	aktueller Wert		°C	-	-

Diagnosecode	Werte		Einheit	Schrittweite, Auswahl, Erläuterung	Werkseinstellung
	min.	max			
d.41 Rücklauftemperatur	aktueller Wert		°C	–	–
d.44 Digitalisierte Ionisationsspannung	aktueller Wert		–	Wertebereich 0 - 102	–
d.47 Außentemperatur (mit witterungsgeführtem Vaillant -Regler)	aktueller Wert		°C	–	–
d.48 Abgastemperatur	aktueller Wert		°C	–	–
d.49 Zulufttemperatur	aktueller Wert		°C	–	–
d.67 verbleibende Brennersperrzeit	aktueller Wert		min	–	–
d.76 Gerätetyp (Device specific number)	aktueller Wert		–	–	–
d.90 Status digitaler Regler	aktueller Wert		–	0 = nicht erkannt 1 = erkannt	–
d.91 Status DCF bei angeschlossenem Außentemperatursensor mit DCF77-Empfänger	aktueller Wert		–	0 = kein Empfang 1 = Empfang 2 = synchronisiert 3 = gültig	–
d.97 Aktivierung der 2. Diagnoseebene	0	99	–	Passwort: 17	
d.99 Einstellung der Sprache (nur exclusive)	aktueller Wert		–	–	–

WICHTIG = FACHMANNEBENE

B Diagnosecodes 2. Diagnoseebene Vorher muss D.97 auf Wert 17 gestellt werden

Diagnosecode	Werte		Einheit	Schrittweite, Auswahl, Erläuterung	Werkseinstellung
	min.	max			
d.14 Einstellung Pumpendrehzahl	0	5	–	0 = auto 1 = 53% 2 = 60% 3 = 70% 4 = 85% 5 = 100%	0
d.17 Umschaltung Vorlauf-/Rücklauf-temperaturregelung Heizung	0	1	–	0 = Vorlauf 1 = Rücklauf	0
d.18 Pumpenbetriebsart (Nachlauf)	0	2	–	0 = Nachlauf 1 = Durchlaufend 2 = Winter	0
d.19 Betriebsart automatisch umschaltende 2-stufige Pumpe	0	3	–	0 = Stufe 1 Pumpenvor- und Nachlauf, Stufe 2 Heizbetrieb 1 = Stufe 1 Heizbetrieb und Nachlauf, Stufe 2 Warmwasser 2 = wie 1, aber Pumpenleistung im Heizbetrieb ist abhängig von d. 0 (Stufe 1 < 60% < Stufe 2) 3 = immer Stufe 2	2
d.20 Begrenzung Speichertemperatur (Produkt ohne Warmwasserbereitung mit angeschlossenem Speicher)	50	70	°C	1	65
d.27 Umschalten Zubehörelais 1	1	6	–	1 = Zirkulationspumpe 2 = externe Pumpe 3 = Speicherladepumpe 4 = Abgasklappe/Dunstabzugshaube 5 = externes Gasventil 6 = externe Störmeldung	4

**muss eingestellt sein
Weil Abgasklappe eingebaut wurde**

Anhang

Diagnosecode	Werte		Einheit	Schrittweite, Auswahl, Erläuterung	Werkseinstellung
	min.	max			
d.28 Umschalten Zubehörelais 2	1	6	–	1 = Zirkulationspumpe 2 = externe Pumpe 3 = Speicherladepumpe 4 = Abgasklappe/Dunstabzugshaube 5 = externes Gasventil 6 = externe Störmeldung	2
d.52 Offset für minimale Schrittmotorposition	0	99	–	1 Nur nach Tausch der Gasarmatur verändern	produktabhängig
d.53 Offset für maximale Schrittmotorposition der Gasarmatur	-99	0	–	1	-25
d.56 Einstellung Abgaskennlinie	0	2	–	0: Österreich-Kennlinie 1: Europa Standard-Kennlinie 2: nicht verwendbar	1
d.58 Aktivierung solare Trinkwassernacherwärmung (Produkt mit Warmwasserbereitung); Anhebung der minimalen Trinkwasser-Solltemperatur.	0	3	–	0: solare Nacherwärmung deaktiviert (Einstellbereich der Trinkwasser-Solltemperatur: 35 – 65 °C) 1: solare Nacherwärmung aktiviert (Einstellbereich der Trinkwasser-Solltemperatur: 60 – 65 °C) 2: solare Nacherwärmung aktiviert (Einstellbereich der Trinkwasser-Solltemperatur: 35 – 65 °C) 3: solare Nacherwärmung deaktiviert (Einstellbereich der Trinkwasser-Solltemperatur: 60 – 65 °C)	0
d.60 Anzahl Temperaturbegrenzerabschaltungen	aktueller Wert		–	–	–
d.61 Anzahl der Feuerungsautomatstörungen	aktueller Wert		–	erfolgreiche Zündungen im letzten Versuch	–
d.63 Zähler Abgasfehler	aktueller Wert		–	Abgasaustritt erkannt	–
d.64 Mittlere Zündzeit	aktueller Wert		s	–	–
d.65 Maximale Zündzeit	aktueller Wert		s	–	–
d.68 Erfolgreiche Zündungen im 1. Versuch	aktueller Wert		–	–	–
d.69 Erfolgreiche Zündungen im 2. Versuch	aktueller Wert		–	–	–
d.70 Einstellen Vorrangumschaltventil-Stellung	0	2	–	0 = Normalbetrieb 1 = Mittelstellung 2 = dauerhaft Stellung Heizbetrieb	0
d.71 Sollwert max. Vorlauftemperatur Heizung	40	85	°C	1 Hier könnte die Vorlauftemperatur erhöht werden	75
d.72 Pumpennachlaufzeit nach der Ladung eines Warmwasserspeichers (auch Warmstart und Ladung über C1/C2)	0	600	s	10	Produkt mit Warmwasserbereitung: 20 Produkt ohne Warmwasserbereitung: 80
d.73 Offset für Warmstartsollwert	-15	5	K	1	0
d.75 Maximale Speicherladezeit (für Speicher ohne eigene Regelung)	20	90	min	1	45
d.77 Teillast Warmwasserbereitung	produktabhängig	produktabhängig	kW	1	Volllast

Diagnosecode	Werte		Einheit	Schrittweite, Auswahl, Erläuterung	Werkseinstellung
	min.	max			
d.78 Sollwert maximale Vorlauf-temperatur für Speicherladung (nur Produkt ohne Warmwasserbereitung)	55	85	°C	1 Dieser Wert muss mind. 15 K bzw. um 15 °C über eingestelltem Speichersollwert liegen.	80
d.80 Betriebsstunden Heizung	aktueller Wert		h	Nach einmaligem Drücken der Taste i werden die ersten 3 Ziffern, nach dem zweiten Drücken der Taste i die zweiten 3 Ziffern der 6-stelligen Zahl angezeigt.	–
d.81 Betriebsstunden Warmwasser	aktueller Wert		h	Nach einmaligem Drücken der Taste i werden die ersten 3 Ziffern, nach dem zweiten Drücken der Taste i die zweiten 3 Ziffern der 6-stelligen Zahl angezeigt.	–
d.82 Anzahl Brennerstarts im Heizbetrieb	aktueller Wert		–	Nach einmaligem Drücken der Taste i werden die ersten 3 Ziffern, nach dem zweiten Drücken der Taste i die zweiten 3 Ziffern der 6-stelligen Zahl (Brennerstarts x 100) angezeigt.	–
d.83 Anzahl Brennerstarts im Warmwasserbetrieb	aktueller Wert		–	Nach einmaligem Drücken der Taste i werden die ersten 3 Ziffern, nach dem zweiten Drücken der Taste i die zweiten 3 Ziffern der 6-stelligen Zahl (Brennerstarts x 100) angezeigt.	–
d.84 Wartungsanzeige: Anzahl der Stunden bis zur nächsten Wartung	0	300	h	300 entspricht 3000 h – = Wartungsanzeige nicht aktiv	–
d.85 Begrenzung der Geräteleistung nach unten, zur Vermeidung von Schornsteinversottung.	produkt-abhängig	produkt-abhängig	kW	Einstellung von minimaler bis maximaler Heizleistung	–
d.88 Minimale Warmwasserdurchflussmenge	0	1	–	0 = 1,5 l/min (keine Verzögerung) 1 = 3,7 l/min (2 s Verzögerung)	0
d.93 Geräteerkennung einstellen	0	99	–	1 63 WICHTIG	Nach Werkseinstellung Reset muss der Wert 63 wieder eingetragen werden!
d.96 Werkseinstellung	–	–	–	1 = Rücksetzung einstellbarer Parameter auf Werkeinstellung	
d.99 Telefon Fachhandwerker	–	–	–	einprogrammierbare Telefonnummer	–

C Inspektions- und Wartungsarbeiten – Übersicht

Die nachfolgende Tabelle listet die Herstelleranforderungen zu Mindestinspektions- und Wartungsintervallen auf. Wenn nationale Vorschriften und Richtlinien kürzere Inspektions- und Wartungsintervalle fordern, dann halten Sie stattdessen diese Intervalle ein.

Nr.	Arbeiten	generell	bei Bedarf
1	Produkt vom Stromnetz trennen und Gaszufuhr schließen	X	
2	Wartungshähne schließen; Produkt heizungs- und warmwasserseitig drucklos machen, gegebenenfalls entleeren	X	
3	Primär-Wärmetauscher reinigen		X
4	Brenner auf Verschmutzung prüfen	X	
5	Brenner reinigen		X
6	Sekundär-Wärmetauscher ggf. ausbauen, entkalken und wieder einbauen (hierfür Kaltwasser-Absperrventil am Produkt schließen)		X
7	Durchflussmesser ausbauen, Sieb im Kaltwassereingang des Durchflussmessers reinigen und Durchflussmesser wieder einbauen (hierfür Kaltwasser-Absperrventil am Produkt schließen)		X
8	Elektrische Steckverbindungen und Anschlüsse auf korrekten Sitz prüfen, ggf. korrigieren	X	
9	Vordruck des Ausdehnungsgefäßes prüfen, ggf. korrigieren	X	
10	Wartungshähne öffnen, Produkt/Anlage auffüllen auf ca. 0,1 – 0,2 MPa (1,0 – 2,0 bar), je nach statischer Höhe der Anlage	X	
11	Produkt auf allgemeinen Zustand prüfen, allgemeine Verschmutzungen am Produkt entfernen	X	
12	Gaszufuhr öffnen und Produkt einschalten	X	
13	Probetrieb von Produkt und Heizungsanlage inkl. Warmwasserbereitung durchführen, ggf. entlüften.	X	

Anhang

Nr.	Arbeiten	generell	bei Bedarf
14	Führen Sie einen Probetrieb von Produkt und Heizungsanlage inkl. Warmwasserbereitung (wenn vorhanden) durch und entlüften Sie die Anlage falls notwendig ein weiteres Mal.	X	
15	Zünd- und Brennerverhalten prüfen	X	
16	Produkt auf gas- und wasserseitige Dichtheit prüfen	X	
17	Abgasführung und Luftzufuhr prüfen	X	
18	Sicherheitseinrichtungen prüfen	X	
19	Gaseinstellung des Produkts prüfen und protokollieren		X
20	durchgeführte Inspektion/Wartung protokollieren	X	

D Fehlermeldungen – Übersicht

Fehlercode	Bedeutung	mögliche Ursache
F. 0	Unterbrechung Vorlauftemperaturfühler	NTC-Stecker nicht gesteckt oder lose, Vielfachstecker auf der Leiterplatte nicht korrekt gesteckt, Unterbrechung im Kabelbaum, NTC defekt
F. 1	Unterbrechung Rücklauftemperaturfühler	NTC-Stecker nicht gesteckt oder lose, Vielfachstecker auf der Leiterplatte nicht korrekt gesteckt, Unterbrechung im Kabelbaum, NTC defekt
F. 2	Unterbrechung WW-Auslauffühler	NTC defekt, NTC Kabel defekt, defekte Steckverbindung am NTC, defekte Steckverbindung an der Speicher-Elektronik
F. 3	Unterbrechung Speichertemperaturfühler/Warmstarttemperaturfühler	NTC defekt, NTC Kabel defekt, defekte Steckverbindung am NTC, defekte Steckverbindung an der Speicher-Elektronik
F. 5	Unterbrechung Abgassensor außen	Sensor defekt, Stecker nicht verbunden, Kabel defekt
F. 6	Unterbrechung Abgassensor innen	Sensor defekt, Stecker nicht verbunden, Kabel defekt
F.10	Kurzschluss Vorlauftemperaturfühler	NTC defekt, Kurzschluss im Kabelbaum, Kabel/Gehäuse
F.11	Kurzschluss Rücklauftemperaturfühler	NTC defekt, Kurzschluss im Kabelbaum, Kabel/Gehäuse
F.12	Kurzschluss WW-Auslauffühler	NTC defekt, Kurzschluss im Kabelbaum, Kabel/Gehäuse
F.13	Kurzschluss Speichertemperaturfühler/Warmstarttemperaturfühler	NTC defekt, Kurzschluss im Kabelbaum, Kabel/Gehäuse
F.15	Kurzschluss Abgassensor außen	Kurzschluss Kabel zu Gehäuse, Sensor defekt
F.16	Kurzschluss Abgassensor innen	Kurzschluss Kabel zu Gehäuse, Sensor defekt
F.20	Sicherheitsabschaltung: Sicherheitstemperaturbegrenzer	Masseverbindung Kabelbaum zum Produkt nicht korrekt, Vor- oder Rücklauf-NTC defekt (Wackelkontakt), Schwarzentladung über Zündkabel, Zündstecker oder Zündelektrode
F.22	Sicherheitsabschaltung: Wassermangel	Kein oder zu wenig Wasser im Produkt, Wasserdrucksensor defekt, Kabel zur Pumpe oder zum Wasserdrucksensor lose/nicht gesteckt/defekt
F.23	Sicherheitsabschaltung: Temperaturspreizung zu groß	Pumpe blockiert, Minderleistung der Pumpe, Luft im Produkt, Vor- und Rücklauf-NTC verwechselt
F.24	Sicherheitsabschaltung: Temperaturanstieg zu schnell	Pumpe blockiert, Minderleistung der Pumpe, Luft im Produkt, Anlagendruck zu gering, Schwerkraftbremse blockiert/falsch eingebaut
F.26	Gasventil Schrittmotor Strom unplausibel	Gasventil Schrittmotor nicht angeschlossen, Gasventil Schrittmotor defekt, Leiterplatte defekt
F.27	Sicherheitsabschaltung: Flammenvortäuschung	Feuchtigkeit auf der Elektronik, Elektronik (Flammenwächter) defekt, Gasmagnetventil undicht
F.28	Ausfall im Anlauf: Zündung erfolglos	Gaszähler defekt oder Gasdruckwächter hat ausgelöst, Luft im Gas, Gasfließdruck zu gering, Thermische Absperrereinrichtung (TAE) hat ausgelöst, falsche Gasdüse, falsche ET-Gasarmatur, Fehler an der Gasarmatur, Vielfachstecker auf der Leiterplatte nicht korrekt gesteckt, Unterbrechung im Kabelbaum, Zündanlage (Zündtransformator, Zündkabel, Zündstecker, Zündelektrode) defekt, Unterbrechung des Ionisationsstroms (Kabel, Elektrode), fehlerhafte Erdung des Produkts, Elektronik defekt
F.29	Ausfall im Betrieb: Wiederzünden erfolglos	Gaszufuhr zeitweise unterbrochen, Abgasrezirkulation, fehlerhafte Erdung des Produkts, Zündtransformator hat Zündaussetzer
F.33	Druckdose schaltet nicht	Unterdruckschlauch verstopft, Zuluft-/ Abgasweg verstopft, falsche Blende, falsche Abgasrohr-Länge, Druckdose defekt, Lüfter defekt; Kabelbaum zur Druckdose nicht gesteckt oder defekt
F.36	Abgasaustritt erkannt	Abgasführung fehlerhaft/verstopft, mangelnde Zuluftversorgung, Rückstrom durch Abluftventilator/Dunstabzugshaube

Fehlercode	Bedeutung	mögliche Ursache
F.37	Drehzahlabweichung während des Betriebs	Druckdose oder Lüfter defekt, Kabelbaum beschädigt, Leiterplatte beschädigt
F.49	Fehler eBUS	Kurzschluss am eBUS, eBUS-Überlastung oder zwei Spannungsversorgungen mit verschiedenen Polaritäten am eBUS
F.61	Fehler Gasarmatur Ansteuerung	Kurzschluss/Masseschluss im Kabelbaum zur Gasarmatur, Gasarmatur defekt (Masseschluss der Spulen), Elektronik defekt
F.62	Fehler Gasarmatur Abschaltverzögerung	verzögerte Abschaltung der Gasarmatur, verzögertes Verlöschen des Flammensignals, Gasarmatur undicht, Elektronik defekt
F.63	Fehler EEPROM	Elektronik defekt
F.64	Fehler Elektronik/NTC	Kurzschluss Vorlauf- oder Rücklauf-NTC, Elektronik defekt
F.65	Fehler Elektroniktemperatur	Elektronik durch äußere Einwirkung zu heiß, Elektronik defekt
F.67	Fehler Elektronik/Flamme	Unplausibles Flammensignal, Elektronik defekt
F.70	Ungültige Geräteerkennung (DSN)	Display und Leiterplatte gleichzeitig getauscht und Geräteerkennung nicht neu eingestellt
F.71	Fehler Vorlauftemperaturfühler	Vorlauftemperaturfühler meldet konstanten Wert: Vorlauftemperaturfühler liegt nicht richtig am Vorlaufrohr an, Vorlauftemperaturfühler defekt
F.72	Fehler Vorlauf- und/oder Rücklauf-temperaturfühler	Temperaturdifferenz Vor-/Rücklauf-NTC zu groß → Vorlauf- und/oder Rücklauf-temperaturfühler defekt
F.73	Fehler Wasserdrucksensor	Unterbrechung/Kurzschluss Wasserdrucksensor, Unterbrechung/Kurzschluss zu GND in Zuleitung Wasserdrucksensor oder Wasserdrucksensor defekt
F.74	Fehler Wasserdrucksensor	Leitung zum Wasserdrucksensor hat einen Kurzschluss zu 5V/24V oder interner Fehler im Wasserdrucksensor
F.75	Fehler keine Drucksprungerkennung beim Start der Pumpe	Wasserdrucksensor oder/und Pumpe defekt, Luft in der Heizungsanlage, zu wenig Wasser im Produkt; einstellbaren Bypass prüfen, externes Ausdehnungsgefäß am Rücklauf anschließen
F.77	Fehler Abgasklappe	Keine Rückmeldung, Verbindung zur Abgasklappe defekt, Abgasklappe defekt
con	Keine Kommunikation mit der Leiterplatte	Kommunikationsfehler zwischen dem Display und der Leiterplatte im Schaltkasten

E Prüfprogramme

Anzeige	Bedeutung
P.0	Prüfprogramm Entlüftung: Der Heizkreis und der Warmwasserkreis werden gleichzeitig entlüftet. Der Heizkreis und der Warmwasserkreis werden über den Schnellentlüfter entlüftet (die Kappe des Schnellentlüfters muss gelöst sein).
P.1	Prüfprogramm Maximallast: Das Produkt wird nach erfolgreicher Zündung mit maximaler Wärmebelastung betrieben.
P.2	Prüfprogramm Minimallast: Das Produkt wird nach erfolgreicher Zündung mit minimaler Wärmebelastung betrieben.
P.5	Prüfprogramm für die Sicherheitstemperaturbegrenzer (STB): Der Brenner wird mit maximaler Leistung eingeschaltet, der Temperaturregler wird ausgeschaltet, so dass der Brenner solange heizt, bis der Software- STB durch Erreichen der STB-Temperatur am Vorlauf- oder am Rücklauffühler auslöst.
P.6	Prüfprogramm Befüllmodus: Das Vorrangumschaltventil wird in Mittelstellung gefahren. Brenner und Pumpe werden ausgeschaltet (zum Befüllen und Entleeren des Produkts).

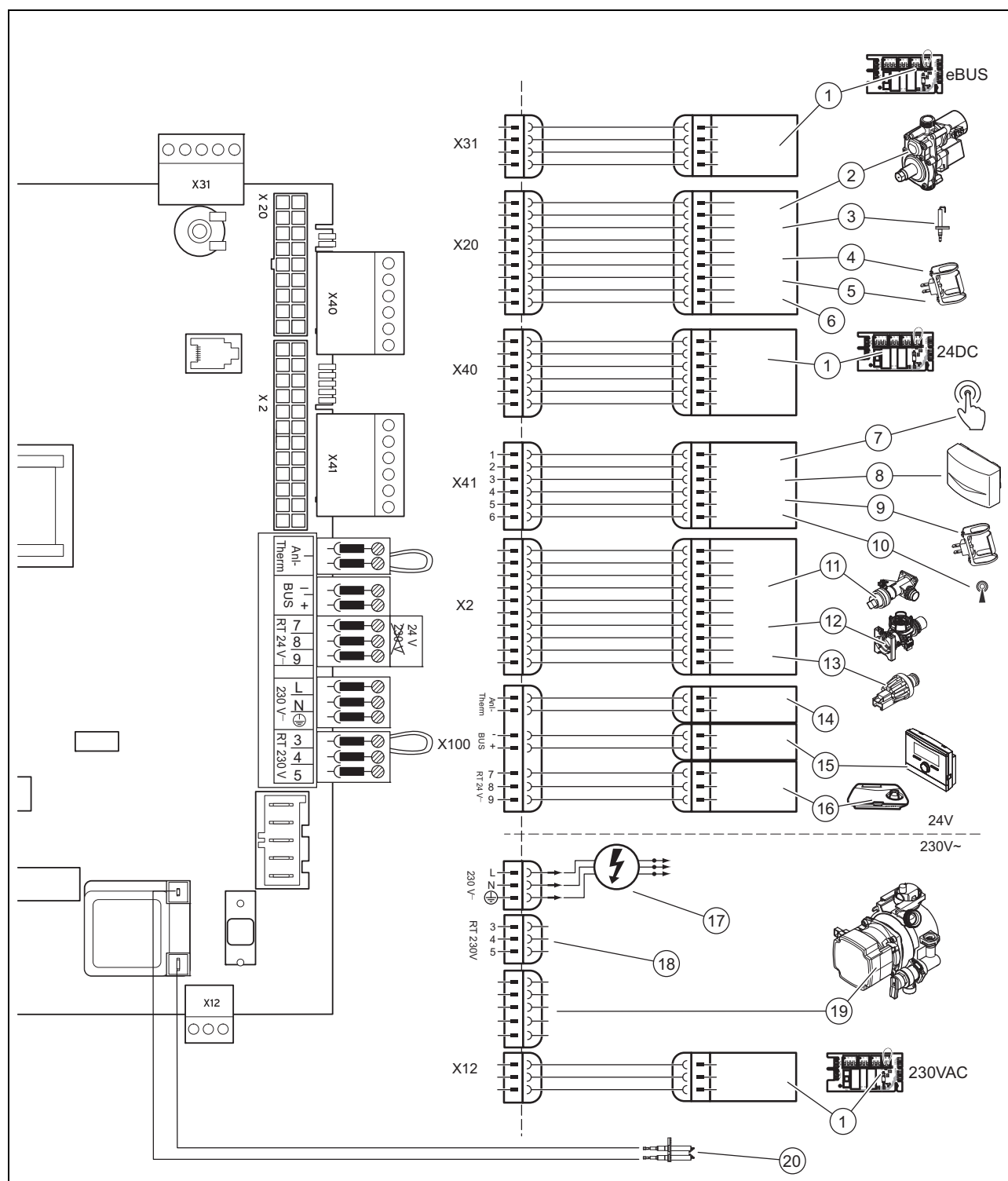
F Statuscodes – Übersicht

Statuscode	Bedeutung
Anzeigen im Heizbetrieb	
S.0	Heizung kein Wärmebedarf
S.2	Heizbetrieb Pumpenvorlauf
S.3	Heizbetrieb Zündung
S.4	Heizbetrieb Brenner an
S.7	Heizbetrieb Pumpennachlauf
S.8	Heizung Restsperrzeit xx Minuten
Anzeigen im Warmwasserbetrieb	
S.10	Warmwasser-Anforderung

Anhang

Statuscode	Bedeutung
S.13	Warmwasserbetrieb Zündung
S.14	Warmwasserbetrieb Brenner an
S.17	Warmwasserbetrieb Pumpennachlauf
Anzeigen im Komfortbetrieb mit Warmstart oder Warmwasserbetrieb mit Speicher	
S.20	Warmwasser-Anforderung
S.23	Warmwasserbetrieb Zündung
S.24	Warmwasserbetrieb Brenner an
S.27	Warmwasserbetrieb Pumpennachlauf
S.28	Warmwasser Brennersperrzeit
Andere Anzeigen	
S.30	Raumthermostat blockiert Heizbetrieb (Regler an Klemmen 3-4-5; Klemmen 3-4 geöffnet)
S.31	Sommerbetrieb aktiv oder eBUS- Regler blockiert Heizbetrieb
S.36	Sollwert des Reglers liegt unter 20 °C, externes Regelgerät blockiert den Heizbetrieb (Regler an Klemmen 7-8-9)
S.39	Kontakt Anlegethermostat geöffnet
S.41	Wasserdruck > 0,27 MPa (2,7 bar)
S.42	Abgasklappe offen (Rückmeldung der Abgasklappe blockiert Brennerbetrieb)
S.51	Produkt befindet sich innerhalb der 55 s dauernden Toleranzzeit aufgrund von möglichem Abgasaustritt
S.52	Produkt befindet sich in 20-minütiger Wartezeit aufgrund von Abgasaustritt
S.53	Produkt befindet sich in 2,5-minütiger Wartezeit aufgrund von Wassermangel (Spreizung Vorlauf-Rücklauf zu groß)
S.54	Produkt befindet sich in 20-minütiger Wartezeit aufgrund von Wassermangel (Temperaturgradient)
S.96	Rücklauffühlertest läuft, Heizanforderungen sind blockiert.
S.97	Wasserdrucksensor-Test läuft, Heizanforderungen sind blockiert.
S.98	Vorlauf-/Rücklauffühlertest läuft, Heizanforderungen sind blockiert.

G Verbindungsschaltplan



- | | | | |
|---|--|----|--|
| 1 | Optionale Komponenten | 9 | Vorlauftemperaturfühler (optional, extern) |
| 2 | Gasarmatur | 10 | DCF-Empfänger |
| 3 | Überwachungselektrode | 11 | Vorrangumschaltventil |
| 4 | Vorlauftemperaturfühler | 12 | Durchflussmesser |
| 5 | Rücklauftemperaturfühler | 13 | Drucksensor |
| 6 | Abgassensor, Warmstart-NTC, WW-Auslauf-NTC (nur exclusive) | 14 | Maximalthermostat für Fußbodenheizung 20 V |
| 7 | Fernbedienung Zirkulationspumpe | 15 | eBUS-Regler |
| 8 | Außentemperaturfühler | 16 | Raumthermostat 24 V |
| | | 17 | Netzanschluss: 230 V/50 Hz |

Anhang

18 Raumthermostat 230 V/50 Hz
19 Heizungspumpe

20 Zündelektrode

H Technische Daten

Technische Daten – Leistung/Belastung G20/G25

	VC DE 104/4-7 A-P	VC DE 104/4-7 A-L	VC DE 104/4-7 A-H	VCW DE 204/4-7 A-P	VCW DE 204/4-7 A-L	VCW DE 204/4-7 A-H	VCW DE 254/4-7 A-P
Nennheizleistungsbe- reich P bei 80/60 °C	4,8 ... 10,0 kW	4,8 ... 10,0 kW	4,8 ... 10,0 kW	8,0 ... 20,0 kW	8,0 ... 20,0 kW	8,0 ... 20,0 kW	9,6 ... 24,0 kW
Größte Heiz- leistung bei Warm- wasserberei- tung	10,0 kW	10,0 kW	10,0 kW	20,0 kW	22,0 kW	22,0 kW	24,0 kW
Größte Heiz- belastung heizungssei- tig	11,1 kW	11,1 kW	11,1 kW	22,2 kW	22,2 kW	22,2 kW	26,6 kW
Kleinste Heizbelas- tung hei- zungsseitig	5,3 kW	5,3 kW	5,3 kW	8,9 kW	8,9 kW	8,9 kW	10,7 kW

	VCW DE 254/4-7 A-L	VCW DE 254/4-7 A-H	VCW DE 194/4-5 A-L	VCW DE 194/4-5 A-H	VCW DE 244/4-5 A-L	VCW DE 244/4-5 A-H
Nennheiz- leistungsbe- reich P bei 80/60 °C	9,6 ... 24,0 kW	9,6 ... 24,0 kW	8,0 ... 20,0 kW	8,0 ... 20,0 kW	9,6 ... 24,0 kW	9,6 ... 24,0 kW
Größte Heiz- leistung bei Warm- wasserberei- tung	26,0 kW	26,0 kW	20,0 kW	20,0 kW	24,0 kW	24,0 kW
Größte Heiz- belastung heizungssei- tig	26,6 kW	26,6 kW	22,2 kW	22,2 kW	26,6 kW	26,6 kW
Kleinste Heizbelas- tung hei- zungsseitig	10,7 kW	10,7 kW	8,9 kW	8,9 kW	10,7 kW	10,7 kW

Technische Daten – Leistung/Belastung G31

	VC DE 104/4-7 A-P	VCW DE 204/4-7 A-P	VCW DE 254/4-7 A-P
Nennheiz- leistungsbe- reich P bei 80/60 °C	4,8 ... 10,0 kW	8,9 ... 18,0 kW	11,0 ... 22,0 kW
Größte Heiz- leistung bei Warm- wasserberei- tung	10,0 kW	20,0 kW	24,0 kW

	VC DE 104/4-7 A-P	VCW DE 204/4-7 A-P	VCW DE 254/4-7 A-P
Größte Heizbelastung heizungsseitig	11,1 kW	20,0 kW	24,4 kW
Kleinste Heizbelastung heizungsseitig	5,3 kW	8,9 kW	10,7 kW

Technische Daten – Heizung

	VC DE 104/4-7 A-P	VC DE 104/4-7 A-L	VC DE 104/4-7 A-H	VCW DE 204/4-7 A-P	VCW DE 204/4-7 A-L	VCW DE 204/4-7 A-H	VCW DE 254/4-7 A-P
Maximale Vorlauftemperatur	75 °C	75 °C	75 °C	75 °C	75 °C	75 °C	75 °C
Einstellbereich max. Vorlauftemperatur (Werkseinstellung: 75 °C)	30 ... 85 °C	30 ... 85 °C	30 ... 85 °C	30 ... 85 °C	30 ... 85 °C	30 ... 85 °C	30 ... 85 °C
Zulässiger Gesamtüberdruck	0,3 MPa (3,0 bar)	0,3 MPa (3,0 bar)	0,3 MPa (3,0 bar)	0,3 MPa (3,0 bar)	0,3 MPa (3,0 bar)	0,3 MPa (3,0 bar)	0,3 MPa (3,0 bar)
Umlaufwassermenge (bez. auf $\Delta T = 20 \text{ K}$)	430 l/h	430 l/h	430 l/h	860 l/h	860 l/h	860 l/h	1.030 l/h
Restförderhöhe Pumpe (bei Nenn-Umlaufwassermenge)	0,025 MPa (0,250 bar)	0,025 MPa (0,250 bar)	0,025 MPa (0,250 bar)	0,025 MPa (0,250 bar)	0,025 MPa (0,250 bar)	0,025 MPa (0,250 bar)	0,025 MPa (0,250 bar)

	VCW DE 254/4-7 A-L	VCW DE 254/4-7 A-H	VCW DE 194/4-5 A-L	VCW DE 194/4-5 A-H	VCW DE 244/4-5 A-L	VCW DE 244/4-5 A-H
Maximale Vorlauftemperatur	75 °C	75 °C	75 °C	75 °C	75 °C	75 °C
Einstellbereich max. Vorlauftemperatur (Werkseinstellung: 75 °C)	30 ... 85 °C	30 ... 85 °C	30 ... 85 °C	30 ... 85 °C	30 ... 85 °C	30 ... 85 °C
Zulässiger Gesamtüberdruck	0,3 MPa (3,0 bar)	0,3 MPa (3,0 bar)	0,3 MPa (3,0 bar)	0,3 MPa (3,0 bar)	0,3 MPa (3,0 bar)	0,3 MPa (3,0 bar)

Anhang

	VCW DE 254/4-7 A-L	VCW DE 254/4-7 A-H	VCW DE 194/4-5 A-L	VCW DE 194/4-5 A-H	VCW DE 244/4-5 A-L	VCW DE 244/4-5 A-H
Umlauf- wasser- menge (bez. auf $\Delta T = 20 \text{ K}$)	1.030 l/h	1.030 l/h	860 l/h	860 l/h	1.030 l/h	1.030 l/h
Restförder- höhe Pumpe (bei Nenn- Umlauf- wasser- menge)	0,025 MPa (0,250 bar)	0,025 MPa (0,250 bar)	0,025 MPa (0,250 bar)	0,025 MPa (0,250 bar)	0,025 MPa (0,250 bar)	0,025 MPa (0,250 bar)

Technische Daten – Warmwasserbetrieb

	VC DE 104/4- 7 A-P	VC DE 104/4- 7 A-L	VC DE 104/4- 7 A-H	VCW DE 204/4-7 A-P	VCW DE 204/4-7 A-L	VCW DE 204/4-7 A-H	VCW DE 254/4-7 A-P
Wasser- menge (bei $\Delta T = 30 \text{ K}$)	–	–	–	9,6 l/min	10,5 l/min	10,5 l/min	11,5 l/min
Wasser- menge (bei $\Delta T = 45 \text{ K}$)	–	–	–	6,4 l/min	7,0 l/min	7,0 l/min	7,7 l/min
Zulässiger Überdruck	1,0 MPa (10,0 bar)	1,0 MPa (10,0 bar)	1,0 MPa (10,0 bar)	1,0 MPa (10,0 bar)	1,0 MPa (10,0 bar)	1,0 MPa (10,0 bar)	1,0 MPa (10,0 bar)
Warmwas- ser-Auslauf- temperatur- bereich	40 ... 70 °C	40 ... 70 °C	40 ... 70 °C	35 ... 65 °C	35 ... 65 °C	35 ... 65 °C	35 ... 65 °C

	VCW DE 254/4-7 A-L	VCW DE 254/4-7 A-H	VCW DE 194/4-5 A-L	VCW DE 194/4-5 A-H	VCW DE 244/4-5 A-L	VCW DE 244/4-5 A-H
Wasser- menge (bei $\Delta T = 30 \text{ K}$)	12,4 l/min	12,4 l/min	9,6 l/min	9,6 l/min	11,5 l/min	11,5 l/min
Wasser- menge (bei $\Delta T = 45 \text{ K}$)	8,3 l/min	8,3 l/min	6,4 l/min	6,4 l/min	7,7 l/min	7,7 l/min
Zulässiger Überdruck	1,0 MPa (10,0 bar)	1,0 MPa (10,0 bar)	1,0 MPa (10,0 bar)	1,0 MPa (10,0 bar)	1,0 MPa (10,0 bar)	1,0 MPa (10,0 bar)
Warmwas- ser-Auslauf- temperatur- bereich	35 ... 65 °C	35 ... 65 °C	35 ... 65 °C	35 ... 65 °C	35 ... 65 °C	35 ... 65 °C

Technische Daten – Allgemein

	VC DE 104/4- 7 A-P	VC DE 104/4- 7 A-L	VC DE 104/4- 7 A-H	VCW DE 204/4-7 A- P	VCW DE 204/4-7 A- L	VCW DE 204/4-7 A- H	VCW DE 254/4-7 A- P
Geräte- kategorie	II _{2ELL3P}	I _{2ELL}	I _{2H}	II _{2ELL3P}	I _{2ELL}	I _{2H}	II _{2ELL3P}
Gasanschluss geräte- seitig	20 mm	20 mm	20 mm	20 mm	20 mm	20 mm	20 mm
Heizungs- anschlüsse Vor-/Rücklauf geräte- seitig	22 mm	22 mm	22 mm	22 mm	22 mm	22 mm	22 mm
Kalt- und Warm- wasseranschluss geräte- seitig	15 mm	15 mm	15 mm	15 mm	15 mm	15 mm	15 mm
Volumen Ausdeh- nungsgefäß	12 l	12 l	12 l	12 l	12 l	12 l	12 l

	VC DE 104/4-7 A-P	VC DE 104/4-7 A-L	VC DE 104/4-7 A-H	VCW DE 204/4-7 A-P	VCW DE 204/4-7 A-L	VCW DE 204/4-7 A-H	VCW DE 254/4-7 A-P
Vordruck Ausdehnungsgefäß	0,075 MPa (0,750 bar)	0,075 MPa (0,750 bar)	0,075 MPa (0,750 bar)	0,075 MPa (0,750 bar)	0,075 MPa (0,750 bar)	0,075 MPa (0,750 bar)	0,075 MPa (0,750 bar)
Abgas-Anschluss	90 mm	90 mm	90 mm	110 mm	110 mm	110 mm	130 mm
Gasfließdruck Erdgas G20	2 kPa	2 kPa	2 kPa	2 kPa	2 kPa	2 kPa	2 kPa
Gasfließdruck Erdgas G25	2 kPa	2 kPa	2 kPa	2 kPa	2 kPa	2 kPa	2 kPa
Gasfließdruck Erdgas G31	5 kPa	5 kPa	5 kPa	5 kPa	5 kPa	5 kPa	5 kPa
Anschlusswert G20, $H_i = 34,02 \text{ MJ/m}^3$	1,17 m³/h	1,17 m³/h	1,17 m³/h	2,35 m³/h	2,58 m³/h	2,58 m³/h	2,81 m³/h
Anschlusswert G25, $H_i = 29,25 \text{ MJ/m}^3$	1,37 m³/h	1,37 m³/h	1,37 m³/h	2,73 m³/h	2,58 m³/h	2,58 m³/h	3,27 m³/h
Anschlusswert G31, $H_i = 88,00 \text{ MJ/m}^3$	0,86 kg/h	-	-	1,72 kg/h	-	-	2,07 kg/h
Abgasmassenstrom min. (G20)	6,0 g/s	6,0 g/s	6,0 g/s	11,0 g/s	11,0 g/s	11,0 g/s	15,0 g/s
Abgasmassenstrom max. (G20)	8,0 g/s	8,0 g/s	8,0 g/s	13,0 g/s	13,0 g/s	13,0 g/s	18,0 g/s
Abgastemperatur min.	85 °C	85 °C	85 °C	90 °C	90 °C	90 °C	90 °C
Abgastemperatur max.	120 °C	120 °C	120 °C	150 °C	150 °C	150 °C	130 °C
NOx-Emissionen	50 mg/kW-h	50 mg/kW-h	50 mg/kW-h	37 mg/kW-h	37 mg/kW-h	37 mg/kW-h	37 mg/kW-h
Abgasförderdruck P_w	0,0015 kPa (0,0150 mbar)	0,0015 kPa (0,0150 mbar)	0,0015 kPa (0,0150 mbar)	0,0015 kPa (0,0150 mbar)	0,0015 kPa (0,0150 mbar)	0,0015 kPa (0,0150 mbar)	0,0015 kPa (0,0150 mbar)
Geräteabmessung, Breite	440 mm	440 mm	440 mm	440 mm	440 mm	440 mm	440 mm
Geräteabmessung, Höhe	800 mm	800 mm	800 mm	800 mm	800 mm	800 mm	800 mm
Geräteabmessung, Tiefe	338 mm	338 mm	338 mm	338 mm	338 mm	338 mm	338 mm
Nettogewicht ca.	39 kg	39 kg	39 kg	44 kg	44 kg	44 kg	44 kg

	VCW DE 254/4-7 A-L	VCW DE 254/4-7 A-H	VCW DE 194/4-5 A-L	VCW DE 194/4-5 A-H	VCW DE 244/4-5 A-L	VCW DE 244/4-5 A-H
Geräteklasse	I _{2ELL}	I _{2H}	I _{2ELL}	I _{2H}	I _{2ELL}	I _{2H}
Gasanschluss geräteseitig	20 mm	20 mm	20 mm	20 mm	20 mm	20 mm
Heizungsanschlüsse Vor-/Rücklauf geräteseitig	22 mm	22 mm	22 mm	22 mm	22 mm	22 mm
Kalt- und Warmwasseranschluss geräteseitig	15 mm	15 mm	15 mm	15 mm	15 mm	15 mm
Volumen Ausdehnungsgefäß	12 l	12 l	12 l	12 l	12 l	12 l
Vordruck Ausdehnungsgefäß	0,075 MPa (0,750 bar)	0,075 MPa (0,750 bar)	0,075 MPa (0,750 bar)	0,075 MPa (0,750 bar)	0,075 MPa (0,750 bar)	0,075 MPa (0,750 bar)
Abgas-Anschluss	130 mm	130 mm	110 mm	110 mm	130 mm	130 mm
Gasfließdruck Erdgas G20	2 kPa	2 kPa	2 kPa	2 kPa	2 kPa	2 kPa

Anhang

	VCW DE 254/4-7 A- L	VCW DE 254/4-7 A- H	VCW DE 194/4-5 A- L	VCW DE 194/4-5 A- H	VCW DE 244/4-5 A- L	VCW DE 244/4-5 A- H
Gasfließdruck Erdgas G25	2 kPa	2 kPa	2 kPa	2 kPa	2 kPa	2 kPa
Gasfließdruck Erdgas G31	5 kPa	5 kPa	5 kPa	5 kPa	5 kPa	5 kPa
Anschlusswert G20, $H_i = 34,02 \text{ MJ/m}^3$	3,06 m³/h	3,06 m³/h	2,35 m³/h	2,35 m³/h	2,81 m³/h	2,81 m³/h
Anschlusswert G25, $H_i = 29,25 \text{ MJ/m}^3$	3,56 m³/h	3,56 m³/h	2,73 m³/h	2,73 m³/h	3,27 m³/h	3,27 m³/h
Anschlusswert G31, $H_i = 88,00 \text{ MJ/m}^3$	-	-	-	-	-	-
Abgasmassen- strom min. (G20)	15,0 g/s	15,0 g/s	11,0 g/s	11,0 g/s	15,0 g/s	15,0 g/s
Abgasmassen- strom max. (G20)	18,0 g/s	18,0 g/s	13,0 g/s	13,0 g/s	18,0 g/s	18,0 g/s
Abgastemperatur min.	90 °C	90 °C	90 °C	90 °C	90 °C	90 °C
Abgastemperatur max.	130 °C	130 °C	150 °C	150 °C	130 °C	130 °C
NOx-Emissionen	37 mg/kW-h	37 mg/kW-h	37 mg/kW-h	37 mg/kW-h	37 mg/kW-h	37 mg/kW-h
Abgasförderdruck P_w	0,0015 kPa (0,0150 mbar)	0,0015 kPa (0,0150 mbar)	0,0015 kPa (0,0150 mbar)	0,0015 kPa (0,0150 mbar)	0,0015 kPa (0,0150 mbar)	0,0015 kPa (0,0150 mbar)
Geräteabmes- sung, Breite	440 mm	440 mm	440 mm	440 mm	440 mm	440 mm
Geräteabmes- sung, Höhe	800 mm	800 mm	800 mm	800 mm	800 mm	800 mm
Geräteabmes- sung, Tiefe	338 mm	338 mm	338 mm	338 mm	338 mm	338 mm
Nettogewicht ca.	44 kg	44 kg	44 kg	44 kg	44 kg	44 kg

Technische Daten – Elektrik

	VC DE 104/4- 7 A-P	VC DE 104/4- 7 A-L	VC DE 104/4- 7 A-H	VCW DE 204/4-7 A-P	VCW DE 204/4-7 A-L	VCW DE 204/4-7 A-H	VCW DE 254/4-7 A-P
Elektroan- schluss	230 V / 50 Hz	230 V / 50 Hz	230 V / 50 Hz	230 V / 50 Hz	230 V / 50 Hz	230 V / 50 Hz	230 V / 50 Hz
Elektrische Leistungs- aufnahme max.	95 W	95 W	95 W	95 W	95 W	95 W	95 W
Schutzart	IP X4 D	IP X4 D	IP X4 D	IP X4 D	IP X4 D	IP X4 D	IP X4 D

	VCW DE 254/4-7 A-L	VCW DE 254/4-7 A-H	VCW DE 194/4-5 A-L	VCW DE 194/4-5 A-H	VCW DE 244/4-5 A-L	VCW DE 244/4-5 A-H
Elektroan- schluss	230 V / 50 Hz	230 V / 50 Hz	230 V / 50 Hz	230 V / 50 Hz	230 V / 50 Hz	230 V / 50 Hz
Elektrische Leistungs- aufnahme max.	95 W	95 W	95 W	95 W	95 W	95 W
Schutzart	IP X4 D	IP X4 D	IP X4 D	IP X4 D	IP X4 D	IP X4 D

Technische Daten – Gaseinstellwerte Wärmebelastung (Düsendruck)

	VC DE 104/4-7 A-P	VC DE 104/4-7 A-L	VC DE 104/4-7 A-H	VCW DE 204/4-7 A-P	VCW DE 204/4-7 A-L	VCW DE 204/4-7 A-H	VCW DE 254/4-7 A-P
Erdgas (G20)	0,2 ... 0,73 kPa (2,0 ... 7,30 mbar)	0,2 ... 0,73 kPa (2,0 ... 7,30 mbar)	0,2 ... 0,73 kPa (2,0 ... 7,30 mbar)	0,17 ... 0,95 kPa (1,70 ... 9,50 mbar)	0,17 ... 1,16 kPa (1,70 ... 11,60 mbar)	0,17 ... 1,16 kPa (1,70 ... 11,60 mbar)	0,18 ... 0,9 kPa (1,80 ... 9,0 mbar)
Erdgas (G25)	0,13 ... 0,49 kPa (1,30 ... 4,90 mbar)	0,13 ... 0,49 kPa (1,30 ... 4,90 mbar)	0,13 ... 0,49 kPa (1,30 ... 4,90 mbar)	0,13 ... 0,71 kPa (1,30 ... 7,10 mbar)	0,13 ... 0,86 kPa (1,30 ... 8,60 mbar)	0,13 ... 0,86 kPa (1,30 ... 8,60 mbar)	0,14 ... 0,65 kPa (1,40 ... 6,50 mbar)
Flüssiggas (G31)	0,62 ... 2,09 kPa (6,20 ... 20,90 mbar)	–	–	0,56 ... 2,39 kPa (5,60 ... 23,90 mbar)	–	–	0,55 ... 2,41 kPa (5,50 ... 24,10 mbar)

	VCW DE 254/4-7 A-L	VCW DE 254/4-7 A-H	VCW DE 194/4-5 A-L	VCW DE 194/4-5 A-H	VCW DE 244/4-5 A-L	VCW DE 244/4-5 A-H
Erdgas (G20)	0,18 ... 1,03 kPa (1,80 ... 10,30 mbar)	0,18 ... 1,03 kPa (1,80 ... 10,30 mbar)	0,17 ... 0,95 kPa (1,70 ... 9,50 mbar)	0,17 ... 0,95 kPa (1,70 ... 9,50 mbar)	0,18 ... 0,9 kPa (1,80 ... 9,0 mbar)	0,18 ... 0,9 kPa (1,80 ... 9,0 mbar)
Erdgas (G25)	0,14 ... 0,76 kPa (1,40 ... 7,60 mbar)	0,14 ... 0,76 kPa (1,40 ... 7,60 mbar)	0,13 ... 0,71 kPa (1,30 ... 7,10 mbar)	0,13 ... 0,71 kPa (1,30 ... 7,10 mbar)	0,14 ... 0,65 kPa (1,40 ... 6,50 mbar)	0,14 ... 0,65 kPa (1,40 ... 6,50 mbar)
Flüssiggas (G31)	–	–	–	–	–	–

Technische Daten – Brennerdüsen

	VC DE 104/4-7 A-P	VC DE 104/4-7 A-L	VC DE 104/4-7 A-H	VCW DE 204/4-7 A-P	VCW DE 204/4-7 A-L	VCW DE 204/4-7 A-H	VCW DE 254/4-7 A-P
Erdgas (G20)	13x7/84, 2x7/95	13x7/84, 2x7/95	13x7/84, 2x7/95	25x7/84, 2x7/95	25x7/84, 2x7/95	25x7/84, 2x7/95	31x7/84, 2x7/95
Erdgas (G25)	13x7/100, 2x7/110	13x7/100, 2x7/110	13x7/100, 2x7/110	25x7/100, 2x7/110	25x7/100, 2x7/110	25x7/100, 2x7/110	31x7/100, 2x7/110
Flüssiggas (G31)	13x7/52, 2x7/57	–	–	25x7/52, 2x7/57	–	–	31x7/52, 2x7/57

	VCW DE 254/4-7 A-L	VCW DE 254/4-7 A-H	VCW DE 194/4-5 A-L	VCW DE 194/4-5 A-H	VCW DE 244/4-5 A-L	VCW DE 244/4-5 A-H
Erdgas (G20)	31x7/84, 2x7/95	31x7/84, 2x7/95	25x7/84, 2x7/95	25x7/84, 2x7/95	31x7/84, 2x7/95	31x7/84, 2x7/95
Erdgas (G25)	31x7/100, 2x7/110	31x7/100, 2x7/110	25x7/100, 2x7/110	25x7/100, 2x7/110	31x7/100, 2x7/110	31x7/100, 2x7/110
Flüssiggas (G31)	–	–	–	–	–	–

Technische Daten – Vordüsen Flüssiggas (G31)

VC DE 104/4-7 A-P	VC DE 104/4-7 A-L	VC DE 104/4-7 A-H	VCW DE 204/4-7 A-P	VCW DE 204/4-7 A-L	VCW DE 204/4-7 A-H	VCW DE 254/4-7 A-P
2,0	–	–	3,0	–	–	3,4

VCW DE 254/4-7 A-L	VCW DE 254/4-7 A-H	VCW DE 194/4-5 A-L	VCW DE 194/4-5 A-H	VCW DE 244/4-5 A-L	VCW DE 244/4-5 A-H
–	–	–	–	–	–

Stichwortverzeichnis

Stichwortverzeichnis

A

Abgasanschluss	14
Abgasrohr	14
Abgassensor prüfen	25
Abgasweg	5
Ablaufrohr, Sicherheitsventil	13
Abschließen, Reparatur	27
Absperreinrichtungen	27
Aufstellort	5
Ausdehnungsgefäß austauschen	26
Ausschalten	27
Außerbetriebnahme	27
Außerbetriebnahme, vorübergehend	27
Austauschen, Ausdehnungsgefäß	26

B

Bestimmungsgemäße Verwendung	4
Brenner austauschen	26
Brenner reinigen	24
Brennersperrzeit	21
Brennersperrzeit einstellen	21
Brennersperrzeit zurücksetzen	22

C

CE-Kennzeichnung	7
------------------------	---

D

Diagnosecodes	16
Display austauschen	26

E

Elektrizität	5
Elektroinstallation	14
Elektronikbox öffnen	14
Entsorgung, Verpackung	27
Ersatzteile	23

F

Fehlercodes	26
Fehlermeldungen	26
Fehlerspeicher aufrufen	26
Flüssiggas	12–13
Frontverkleidung demontieren	10
Frontverkleidung montieren	11
Frontverkleidung, geschlossen	5
Frost	6
Funktionsprüfung Abgassensor	25

G

Gasanschluss installieren	13
Gaseinstellung prüfen	19
Gasgeruch	4
Gewicht	10

H

Heizbetrieb prüfen	21
Heizungsanlage befüllen	18
Heizungsanlage entlüften	18
Heizungsrücklauf installieren	13
Heizungsvorlauf installieren	13
Heizwasser aufbereiten	17

I

Inspektionsarbeiten	23, 31
Inspektionsarbeiten abschließen	25
Installation	12

K

Kaltwasseranschluss	13
---------------------------	----

Korrosion	5
-----------------	---

L

Leiterplatte austauschen	26
Luft-Abgas-Führung, montiert	5

M

Mindestabstand	9
----------------------	---

N

Netzanschluss	15
---------------------	----

P

Produkt auspacken	8
Produkt ausschalten	27
Produkt einschalten	17
Produkt entleeren	25
Prüfprogramme	17
Pumpenleistung einstellen	22

R

Regelgerät anschließen	15
Reparatur abschließen	27
Reparatur vorbereiten	26

S

Schaltkasten öffnen	14
Schema	5
Seitenteil demontieren	11
Seitenteil montieren	11
Sicherheitseinrichtung	5
Spannung	5
Speicher anschließen	13
Strömungssicherung, Abdeckung	23
Stromversorgung	15

T

Transport	6
-----------------	---

U

Übergabe Betreiber	23
Überströmventil einstellen	22
Unterlagen	7

V

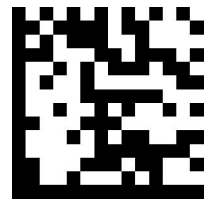
Verbrennungsluft	5
Verbrennungsluftzufuhr	5
Verdrahtung	14
Verpackung entsorgen	27
Vorbereiten, Reparatur	26
Vordruck Ausdehnungsgefäß prüfen	25
Vorschriften	6

W

Wärmebelastung prüfen	20–21
Wärmebelastung, maximal	20
Wärmebelastung, minimal	21
Wärmetauscher austauschen	26
Wärmetauscher reinigen	24
Warmwasseranschluss	13
Warmwassersystem befüllen	19
Warmwassersystem entlüften	19
Wartungsarbeiten	23, 31
Wartungsarbeiten abschließen	25
Wartungsintervall einstellen	22
Werkzeug	6

Z

Zirkulationspumpe ansteuern	16
Zirkulationspumpe installieren	16



0020214272_00 ■ 08.05.2015

Vaillant Deutschland GmbH & Co.KG

Berghauser Str. 40 ■ D-42859 Remscheid

Telefon 021 91 18-0 ■ Telefax 021 91 18-28 10

Vaillant Profi-Hotline 018 06 99 91 20 (20 Cent/Anruf aus dem deutschen Festnetz, aus dem Mobilfunknetz max. 60 Cent/Anruf.) ■ Vaillant Werkskundendienst 018 06 99 91 50 (20 Cent/Anruf aus dem deutschen Festnetz, aus dem Mobilfunknetz max. 60 Cent/Anruf.)

info@vaillant.de ■ www.vaillant.de

© Diese Anleitungen, oder Teile davon, sind urheberrechtlich geschützt und dürfen nur mit schriftlicher Zustimmung des Herstellers vervielfältigt oder verbreitet werden.